

Roth Touchline® SL Installation

Roth Touchline® SL vindueskontakt
Roth Touchline® SL fönsterkontakt
Roth Touchline® SL sensor til vindu
Roth Touchline® SL ikkunakytkin
Roth Touchline® SL Window contact



Living full of energy



**Roth Touchline® SL vindueskontakt > Roth Touchline® SL fönsterkontakt >
Roth Touchline® SL sensor til vindu > Roth Touchline® SL ikkunakytkin >
Roth Touchline® SL Window contact**

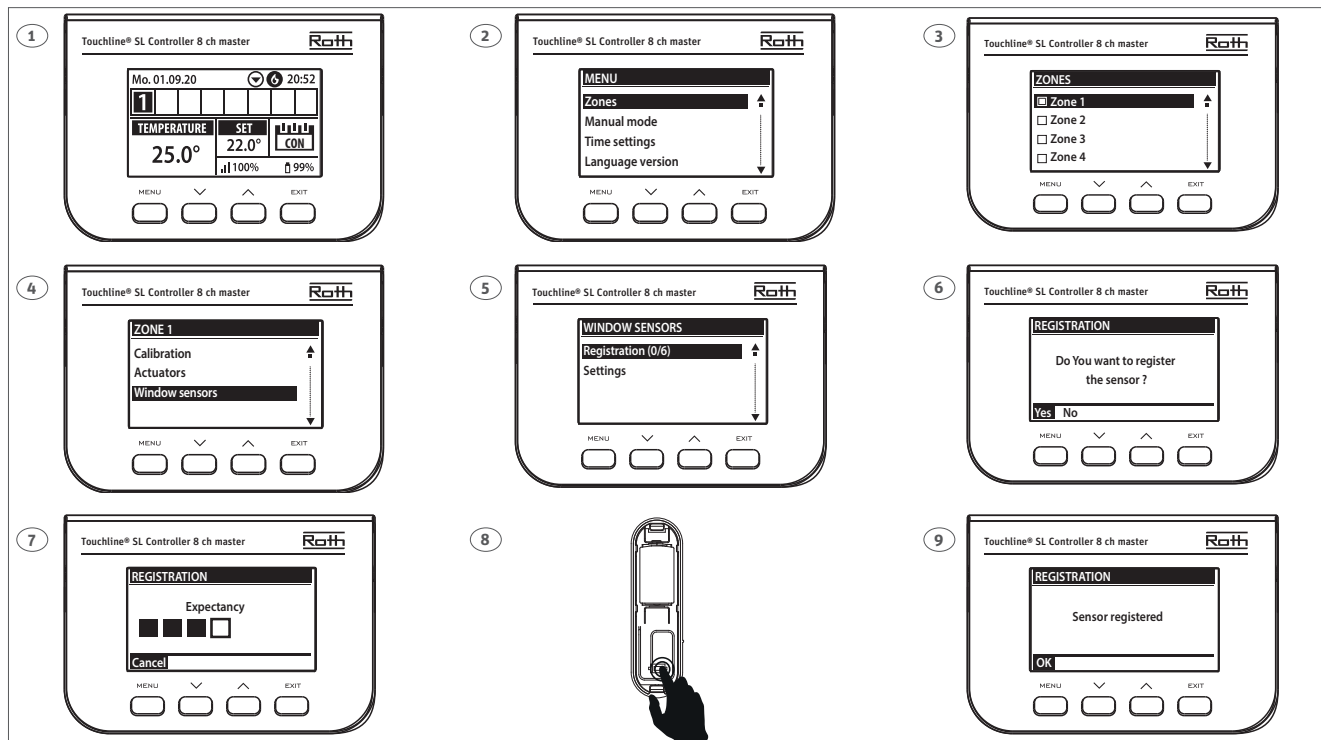
(DK) Roth Touchline® SL vindueskontakt installeres indendørs på vinduerne. Når vinduet åbnes, sender vindueskontakten informationen til kontrolenheden om at den skal deaktivere opvarmning i zonen efter en forudindstillet forsinkelse.

(SE) Roth Touchline® SL fönsterkontakt ska installeras på insidan av fönstret. När fönstret öppnas, sänder sensorn informationen till kontroll-enheten som avaktiverar zonen efter inställd fördröjning.

(NO) Roth Touchline® SL sensor til vindu installeres på innsiden av vinduskarmen. Når vinduet åpnes, sender sensoren informasjon til kontrollenheten om at den skal deaktivere oppvarming i sonen etter en forhåndsinnstilt forsinkelse.

(FI) Roth Touchline® SL -ikkunakytkin on tarkoitettu asennettavaksi sisäikkunoiden ikkunakarmille. Kun ikkuna avataan, anturi lähettää ohjausyksikölle tiedon, että lämmitys vyöhykkeeltä lopetetaan esiasetetun viiveen jälkeen.

(UK) Roth Touchline® SL window switch is intended to be installed on the windows inside. When the window is opened, the sensor sends the information to the control unit that it must deactivate heating in the zone after a preset delay.



(DK) Registrering af Roth Touchline® SL vindueskontakt

For at registre en vindueskontakt, skal man på kontrolenheden vælge hvilken zone/kanal vindueskontakten skal høre til. Under denne zone vælges menupunktet "Windows sensor/vinduesensor". Vælg "registrering". Når kontrolenheden søger efter en sensor, skal man trykke på tilmeldingsknappen på vindueskontakten, (8) inden for 120 sekunder.

Når registreringen er vellykket, viser kontrolenheden "Sensor registered" og vindueskontakten blinker to gange. Hvis lysdioden på sensoren lyser permanent, er der ingen kommunikation med kontrolenheden, evt. på grund af for stor afstand.

(SE) Registrering av Roth Touchline® SL fönsterkontakt

För att registrera en sensor ska man på kontrollenheten välja vilken zon/kanal sensorn ska adresseras till. Under vald zon/kanal väljs menypunkten "Windows sensor/Fönsterkontakt". Välj "Registration/Registrering", kontrollenheten börjar nu söka efter en sensor, tryck in registreringsknappen på sensorn (fig.1) inom 120 sekunder.

När registreringen lyckats visar kontrollenheten "Sensor registered/Sensor registrerad" och fönsterkontakten blinkar två gånger. Om lysdioden på sensorn lyser permanent är där ingen kommunikation med kontrollenheten eventuellt pga för långt avstånd mellan enheterna.

(NO) Registrering av Roth Touchline® SL sensor til vindu

For å registrere en sensor til vindu så skal man på kontrollenheten velge hvilken kurs sensoren skal høre til. Under denne sonen velges meny punkt "Windows sensor/vindus sensor". Velg "Registrering". Når kontrollenheten søker etter en sensor, skal man trykke på registreringsknappen på sensoren, (fig. 1) innenfor 120 sekunder.

Når registreringen er vellykket, viser kontrollenheten "Sensor registrert" og sensoren blinker to ganger. Hvis lysdioden på sensoren lyser permanent, er det ingen kommunikasjon med kontrollenheten, evt. på grunn av for stor avstand.

(FI) Roth Touchline® SL -ikkunakytkimen rekisteröinti.

Anturi rekisteröidään valitsemalla ohjauksyksiköstä, mihin vyöhykkeeseen anturin tulee kuulua. Valitse tämän alueen alta valikkokohta "Windows-anturi". Valitse "Rekisteröinti", kun ohjauksyksikkö etsii anturia, paina anturin rekisteröinti painiketta (kuva 1) 120 sekunnin sisällä.

Kun rekisteröinti onnistuu, ohjauksyksikkö näyttää "Anturi rekisteröity" ja ikkunakytkin välähtää kahdesti. Jos anturin LED palaa jatkuvasti, rekisteröinti epäonnistunut, mahdollisesti liian suuren etäisyyden vuoksi.

(UK) Registration of Roth Touchline® SL window switch

To register a sensor, select on the control unit which zone the sensor should belong to. Under this zone, select the menu item "Windows sensor". Select "Registration" when the control unit searches for a sensor, press the learn button on the sensor, (8) within 120 seconds. When the registration is successful, the control unit displays "Sensor registered" and the window switch flashes twice. If the LED on the sensor is permanently lit, there is no communication with the control unit, possibly due to excessive distance.

(DK) Installation

Montering af vindueskontakten kan gøres med den medfølgende dobbeltsidet tape, eller med små skruer, se montering på nedenstående tegninger. Vindueskontakten skal montres modsat side af vinduets hængsler. Sæt derefter batteri i underdelen, se fig 2. Hvis man ikke har tilmeldt vindueskontakten en kanal endnu, skal man vente med at trykke overdelen på.

- > Magneten skal placeres på vindueskarmen, enten med dobbeltklæbende tape eller skruer.
- > Maksimal afstand mellem sensoren og magneten op til 15 mm og markeringslinjen skal være ud for hinanden, se fig 3.
- > Monteringsmetoden er illustreret på nedenstående tegning, fig 4. Når vindueskontakten er tilmeldt en kanal, kan overdelen trykkes på plads.

(SE) Installation

Montering av fönsterkontakten kan göras med den medföljande dubbelhäftande tejp eller med små skruvar. Sensorn monteras på den övre delen av fönsterkarmen (motsatt sida från gångjärnen). Fastgör sensorns underdel med tejp (eller med skruv). Sätt därefter i batteriet, se fig 2. Om man ännu inte har registrerat fönsterkontakten till en zon/kanal ska man vänta med att trycka på överdelen tills detta är gjort.

- > Magneten ska placeras på fönsterbågen med dubbelhäftande tejp.
 - > Maximalt avstånd mellan sensorn och magneten är upp till 15 mm och markeringslinjen ska vara parallell med varandra, se fig 3.
 - > Monteringsmetoden är illustrerad på nedan bilder, fig. 4
- När fönsterkontakten är registrerad till en zon/kanal kan överdelen tryckas på plats.

(NO) Installasjon

Montering av sensoren kan gjøres med den medfølgende dobbeltsidig tapen, eller med de små skruene. På den øverste delen av vindus karmen (motsatt side av hengslene) monteres sensorens underdel på tapen. Sett deretter batteri i underdelen, se fig 2.

- Hvis man ikke har meldt inn sensoren til en en kanal enda, skal man vente med å trykke på plass lokket.
- > Magneten skal plasseres på vinduskarmen, evt med dobbeltsidig tape.
 - > Maksimal avstand mellom sensoren og magneten er opp til 15 mm og markeringslinjen skal være ved siden av hverandre, se fig 3.
 - > Monteringsmetoden er illustrert på nedenstående tegning, fig 4.
- Når vinduskontakten er meldt til en kanal så kan lokket trykkes på plass.

(FI) Asennus

Ikkunan kytkimen asennus voidaan tehdä mukana toimitetulla kaksipuolisella teipillä tai pienillä ruuveilla. Kytkin asennetaan ikkunankarmin yläosaan (saranoiden vastakkainen puoli), kiinnitää anturin alaosa teippiin. Aseta sitten paristo, katso kuva 2. Muista rekisteröidä kytkimen ennen kuin asennat suojakuoren.

- > Magneetti tulee asettaa ikkunakarmille kaksipuoleisella teipillä!
- > Anturin ja magneetin välinen maksimietäisyys on 15 mm ja merkintäviivan tulee olla vierekkäin, katso kuva 3.
- > Asennustapa on kuvattu alla olevassa piirustuksessa, kuva 4. Kun ikkunakytkin on rekisteröity kanavaan, suojakuori voidaan painaa paikalleen.

(UK) Installation

Mounting the window switch can be done with the supplied double-sided tape, or with small screws, on the upper part of the window frame (opposite side of the hinges), attach the lower part of the sensor to the tape. Then insert the battery into the lower part, see fig 2. If you have not subscribed to a channel switch for a channel yet, wait to press the top.

- > The magnet must be placed on the window sill, either with double-sided tape!
- > Maximum distance between the sensor and the magnet up to 15 mm and the marking line must be next to each other, see fig 3.
- > The mounting method is illustrated in the drawing below, fig 4. When the window switch is connected to a channel, the upper part can be pressed into place.

Fig 2

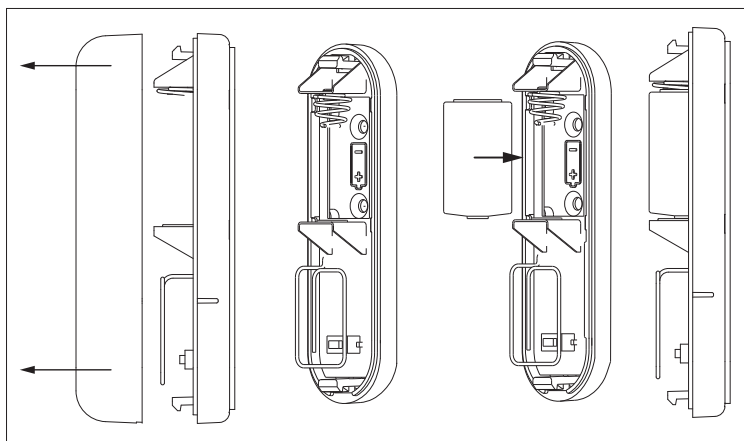


Fig 3

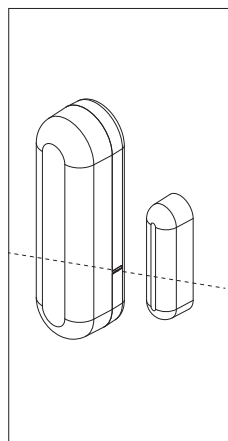
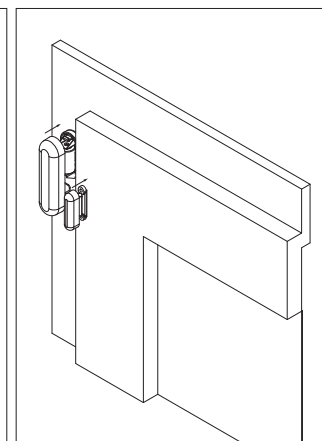


Fig 4



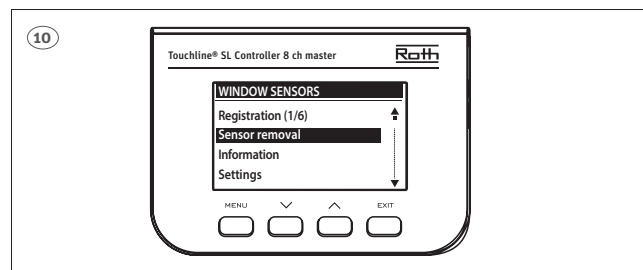
(DK) Hvis man får vindueskontakterne tilmeldt forkert kan man afmelde dem ved tryk på Sensor removal i menuen Window sensors /vinduesensorer.

(SE) Om man önskar att avregistrera alla sensorer, görs detta genom att trycka på "Sensor removal/Ta bort fönsterkontakt".

(NO) Hvis man ønsker å fjerne alle sensorene, gjøres det ved å trykke på "Actuators removal".

(FI) Jos haluat poistaa kaikki kytkimet, tee se painamalla "kytkimien poisto".

(UK) If you want to remove all the actuators, do so by pressing "Actuators removal".



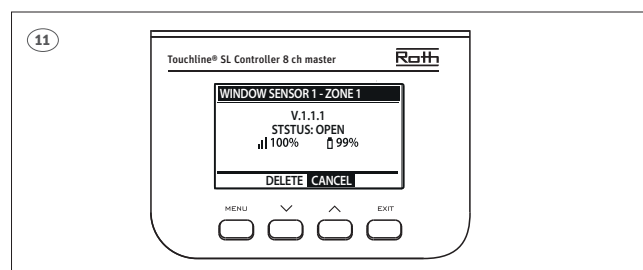
(DK) Under "Information" finder man oplysninger omkring, version, status - åben/lukket, signalstyrke og batteristatus.

(SE) Under "Information" hittar man upplysningar om, version, status (Open/Closed), signalstycka och batterinivå.

(NO) Under "Informasjon" finner man opplysninger om, versjon, status - åpen/lukket, signalstyrke og batteristatus.

(FI) "Tiedot" -kohdasta löydät tiedot, versio, tila - auki/kiinni, signaali vahvuus ja pariston tila.

(UK) Under "Information" you will find information about, version, status - open/closed, signal strength and battery status.



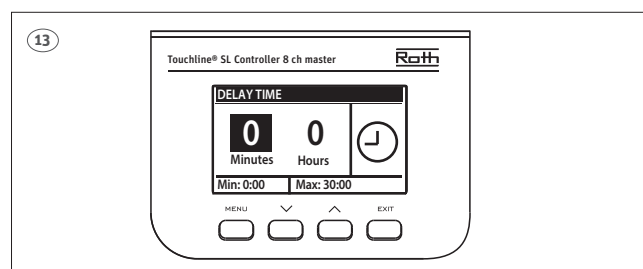
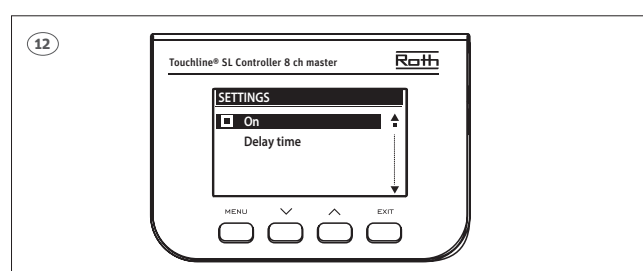
(DK) Under "Settings/indstillinger" kan man sætte vindueskontakten on/off eller indstille delay tiden. Delay tiden er den forsinkelse, fra at man f.eks. åbner vinduet, til at kontrollenheden lukker for varmen i et rum.

(SE) Under "Settings" kan man ställa in fönsterkontakten som På eller Av (On/Off) eller ställa in fördröjningstiden (Delay time). Tidsfördröjningen är den förskjutningen i tid från det att man öppnar fönstret till att kontrollenheten stänger värmen i zonen/kanalen.

(NO) Under "Settings" kan man sette sensoren on/off eller stille inn en forsinkelse. Forsinkelses- tiden er den forsinkelsen fra man f.eks. åpner vinduet, til at kontrollenheten stenger for varmen i et rom.

(FI) Kohdassa "Asetukset" voit asettaa ikkunakytkimen päälle/pois tai asettaa viiveajan. Viiveaika on viive kuin avaa ikkunan, kunnes ohjauksyksikkö katkaisee lämmön huone.

(UK) Under "Settings" you can set the window switch on/off or set the delay time. The delay time is the delay from e.g. opens the window until the control unit shuts off the heat in a room.





Roth Touchline® SL
QR



ROTH DANMARK A/S

Centervej 5
3600 Frederikssund
Tlf. +45 4738 0121
E-mail: service@roth-danmark.dk
roth-danmark.dk

ROTH SVERIGE AB

Höjdrodergatan 22
212 39 Malmö
Tel. +46 40534090
Fax +46 40534099
E-mail: service@roth-sverige.se
roth-sverige.se

ROTH NORGE AS

Billingstadsletta 19
1396 Billingstad
Tel. +47 67 57 54 00
E-mail: service@roth-norge.no
roth-norge.no
facebook.com/RothNorge

ROTH UK Ltd

1a Berkeley Business Park
Wainwright Road
Worcester WR4 9FA
Phone +44 (0) 1905 453424
E-Mail enquiries@roth-uk.com
technical@roth-uk.com
orders@roth-uk.com
accounts@roth-uk.com
roth-uk.com

ROTH FINLAND OY

Raaseporintie 9 (Talo 2)
10600 Tammisaari
Puh. +358 (0)19 440 330
S-posti: service@roth-finland.fi
roth-finland.fi
facebook.com/RothFinland