

New
model

Roth Touchline® SL Installation

- Roth Touchline® SL kontrollenhet 8 kanaler, master 230V
- Roth Touchline® SL kontrollenhet 8, master 230V
- Roth Touchline SL kontrollenhet 8, 230V
- Roth Touchline® SL kytentälatikko 8, master 230V
- Roth Touchline® SL Controller 8 ch, master 230V



Living full of energy

**Roth Touchline® SL kontrollenhet 8 kanaler, master 230V › Roth Touchline® SL kontrollenhet 8, master ›
Roth Touchline SL kontrollenhet 8 › Roth Touchline® SL kytentälaatikko 8, master ›
Roth Touchline® SL Controller 8 ch, master**



(DK) ADVARSEL

Risiko for livsfarligt elektrisk stød ved berøring af strømforbindelser. Inden du arbejder på kontrollenheden, skal du altid slukke for 230V strømforsyningen og forhindre, at den tændes ved et uheld.

(SE) VARNING

Fara för livshotande skador vid kontakt med strömförande ledningar. Innan arbete påbörjas, koppla ur kontrollenheten från 230V försörjningen och säkerställ att de inte kan slås på igen av misstag. Kontrollera att det inte finns någon spänning!

(NO) ADVARSEL

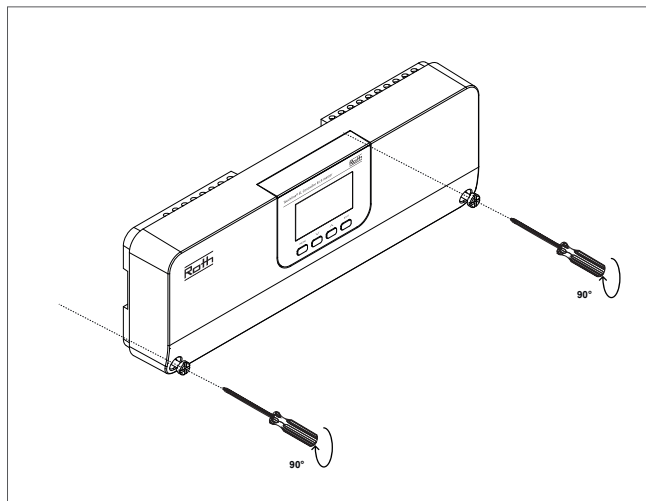
Fare for livsfarlig elektrisk støt ved berøring av strømførende koblinger. Før du arbeider med kontrollenheten, må du alltid slå av 230V strømforsyningen og forhindre at den slås på ved et uhell.

(FI) VAROITUS

Jännitteisten liitöntöjen koskeminen on hengenvaarallista. Katkaise aina virta ennen huoltoa.

(UK) WARNING

Risk of fatal electric shock from touching live connections. Before working on the controller always switch off the 230V power supply and prevent it from being accidentally switched on.



(DK) Roth Touchline® SL kontrollenhet 8 kanaler, master 230V

(SE) Roth Touchline® SL kontrollenhet, master

(NO) Roth Touchline SL kontrollenhet 8

(FI) Roth Touchline® SL kytentälaatikko 8, master

(UK) Roth Touchline® SL Controller 8 ch, master

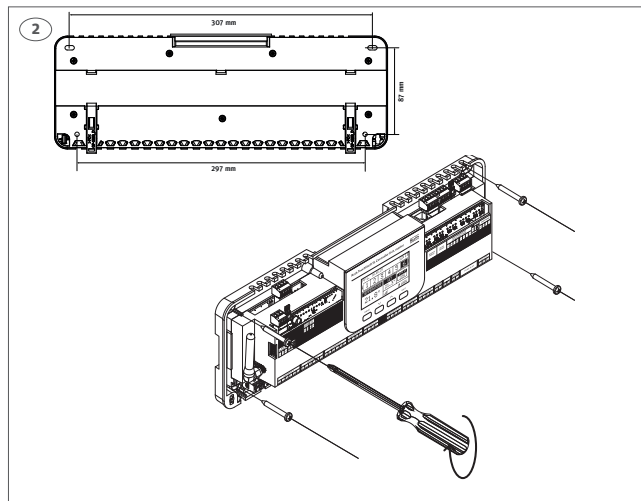
VVS-nr. 466397.058

RSK nr. 297 30 71

NRF nr. 837 07 81

LVI-nro 2070920

HVAC no. 7466397058



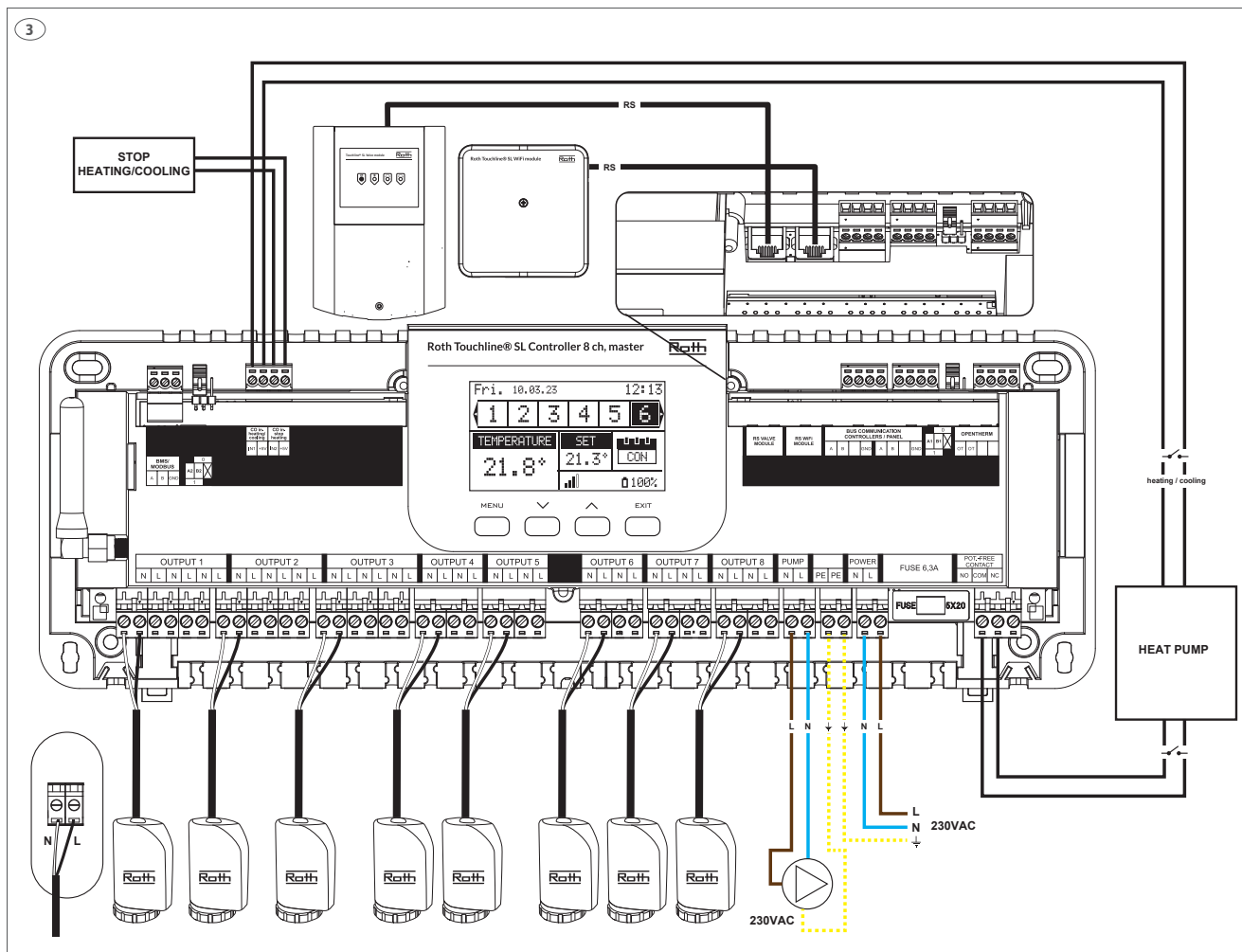
(DK) Kontrollenheden skal monteres på en plan overflade, skruer max. Ø 4 mm. Kan også monteres på den medfølgende DIN skinne.

(SE) Kontrollenheten måste monteras på en plan yta med skruvar med max Ø4 mm. Kan även monteras i skåp på medföljande DIN-skena.

(NO) Kontrollenheten må monteres på et flatt underlag, skruer maks. Ø 4 mm. Kan også monteres på den medfølgende DIN skinne.

(FI) Kytentälaatikko on asennettava tasaiselle pinnalle. Ruuvien läpimitta saa olla maks. 4 mm. Asennuksessa voi myös käyttää mukana tulevaa DIN-kiskoa.

(UK) The controller must be mounted on a flat surface, max. screw diameter is 4 mm. Can also be installed using the accompanying DIN rail.



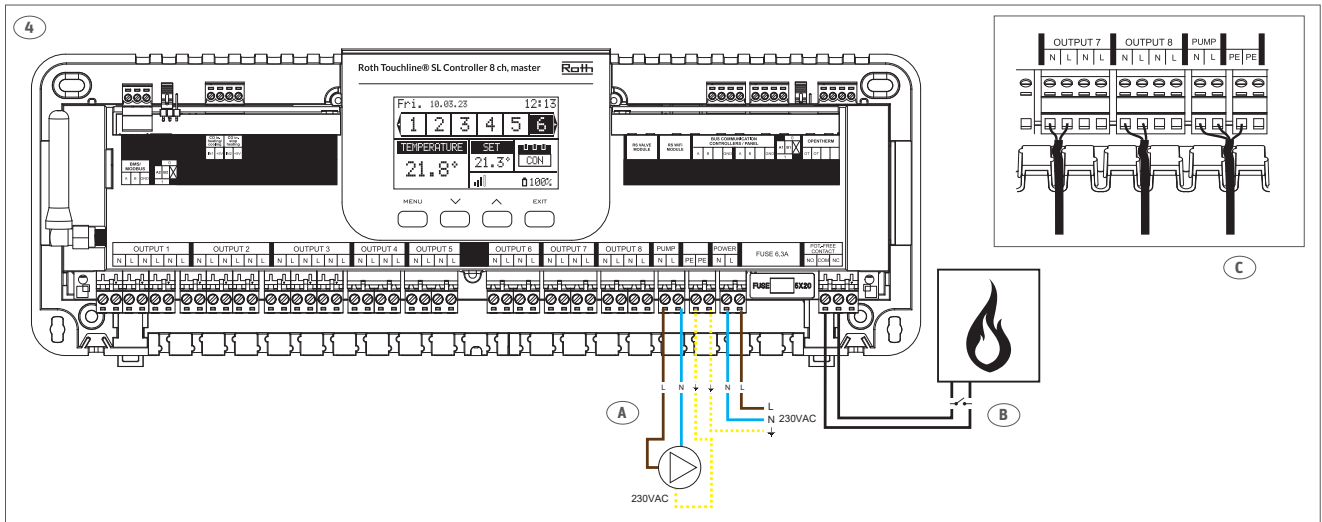
(DK) Om nødvendigt kan hvert output tilkobles op til 4 termomotorer (32 termomotorer totalt på en kontrolenhed). Dvs. en kanal med 2, 3 eller 4 terminaler kan alle tilkobles op til 4 termomotorer. Anvend Roth Touchline® termomotor 230V 1W, VVS-nr. 466275.433. Flere output kan tildeles en zone/rum med funktionen "Output configuration" som er beskrevet senere i denne vejledning.

(SE) Vid behov kan 4 reglermotorer anslutas till en output (32 reglermotorer totalt på en kontrollenhet). Dvs. en kanal med 2,3 eller 4 utgångar kan alla kopplas med upp till 4 reglermotorer. Använd Roth Touchline® reglermotor, 230V 1W, RSK nr. 243 37 47. Flera output kan tilldelas en zon/rum med funktionen "Output configuration" som finns beskrivet senare i denna manual.

(NO) Om nødvendig kan du koble opptil 4 reguleringsmotorer til samme utgang (totalt 32 reguleringsmotorer på kontrollenheten). Beskrivelse: En utgang med 2, 3 eller 4 terminaler kan alle kobles til opptil 4 reguleringsmotorer. Bruk Roth Touchline reguleringsmotor 230V, NRF nr 837 03 92. Flere utganger kan tilmeldes en kanal/rom med funksjonen "output configuration/utgang konfigurering" som er beskrevet senere i denne veiledningen.

(FI) Tarvittaessa voit kytkeä jopa 4 toimilaitetta samaan output lähtöön (yhteensä 32 toimilaitetta kytkentälaatikossa). Eli kaikkiin kanaviin (2, 3 tai 4 lähtöjen), voidaan liittää enintään 4 toimilaitetta. Käytä Roth Touchline®Toimilaitte 230V, 1W, LVI-nro 2070871. Voit lisätä useampia output-eja yhteen vyöhykkeeseen/huoneeseen käyttämällä "Output configuration" toimintoa. Seuraa myöhemmin tässä oppaassa kuvattuja ohjeita.

(UK) If required up to 4 actuator can be connected to the same output (32 actuators in total on the controller) Meaning: An output with 2, 3 or 4 terminals can all be connected with up to 4 actuators. Use Roth Touchline® actuator 230V 1 watt, HVAC no. 7466275433. More outputs can be configured to one zone/room using the function "Output configuration" which is described later in the manual.



(DK)

- A:** 230V pumpeudgang, max. belastning 0,5A. Pumpeudgangen har integreret pumpestopfunktion.
- B:** Kedel/varme udgang, potentialefrit relæ max. belastning 1A.
- C:** Sørg for at trykke kablerne godt ind i gummi aflastningen med et fladt værktøj som ikke kan beskadige ledningerne.

(SE)

- A:** 230V pumpkontakt, max. belastning 0,5A. Pumpens output/utgång har en integrerad pumpstoppfunktion.
- B:** Potentialfritt relä, max. belastning 1A.
- C:** Se till att trycka in kablarna ordentligt i gummiavlastningen med ett plant verktyg som inte kan skada kablarna.

(NO)

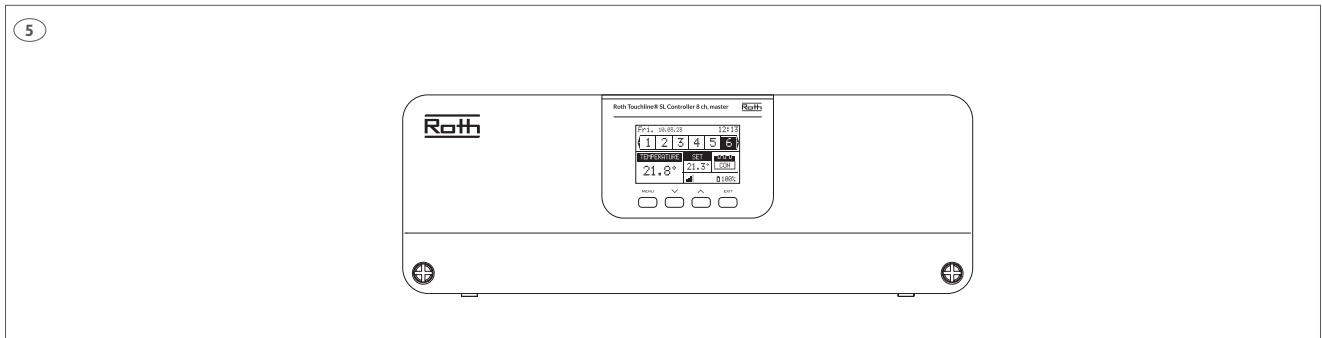
- A:** 230V pumpeutgang, maks last 0,5A. Pumpeutgangen har integrert pumpestopp-funksjon.
- B:** Potensialfri kjele/varmekilde utgang, maks last 1A.
- C:** Sørg for å trykke kablene godt inn i gummi avlastningen med ett verktøy som ikke skader ledningene.

(FI)

- A:** 230 V:n pumpun lähtö, maks. kuormitus 0,5A. Pumpun lähdössä on sisäänrakennettu pumpun pysäytys.
- B:** Potentialivapaa rele lämmönlähteelle, maksimikuormitus 1A.
- C:** Paina johto paikalleen tasapintaisella työkalulla niin, että johto ei vaurioidu.

(UK)

- A:** 230V pump output, max. load 0,5A. The pump output has integrated pumpstop.
- B:** Boiler/heat supply, potential free relay max. load 1A.
- C:** Make sure to press the cables firmly into the rubber relief with a flat tool that cannot damage the cables.



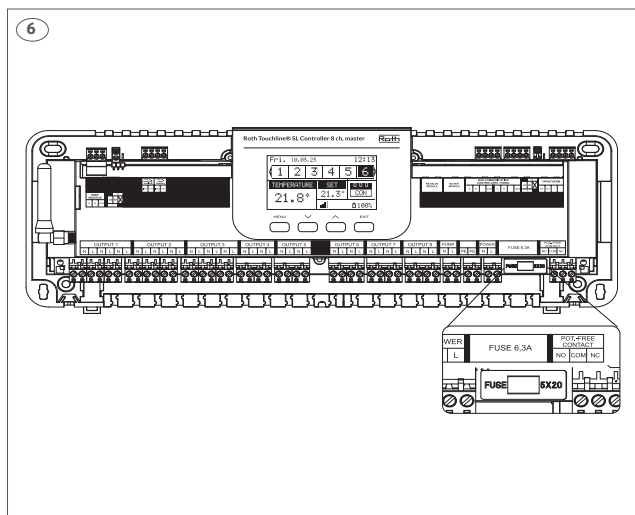
(DK) Tilslut 230V spænding, kontrollenheden er klar til tilmelding af rumtermostater. Følg beskrivelse senere i denne manual eller den medfølgende manual for tilmelding af rumtermostat/sensor.

(SE) Anslut till 230V uttag, kontrollenheten är redo för adressering av rumtermostater. Följ beskrivningen längre ner i manualen eller se medföljande manual för rumtermostat/sensor.

(NO) Koble til 230V spenning, kontrollenheten er klar for tilmelding av termostater. Følg beskrivelsen senere i denne manualen, eller i medfølgende manual for tilkobling av termostat/sensor.

(FI) Liitä 230V virtaan, kytkentälaatikko on valmis antureiden yhdistämiseen. Seuraa tämän asennusoppaan ohjeita tai termostaatin/sensorin mukana tulleita ohjeita.

(UK) Connect to 230V power, Controller is ready for pairing of sensors. Follow the description later in this manual or please see the manual delivered with thermostat/sensor.



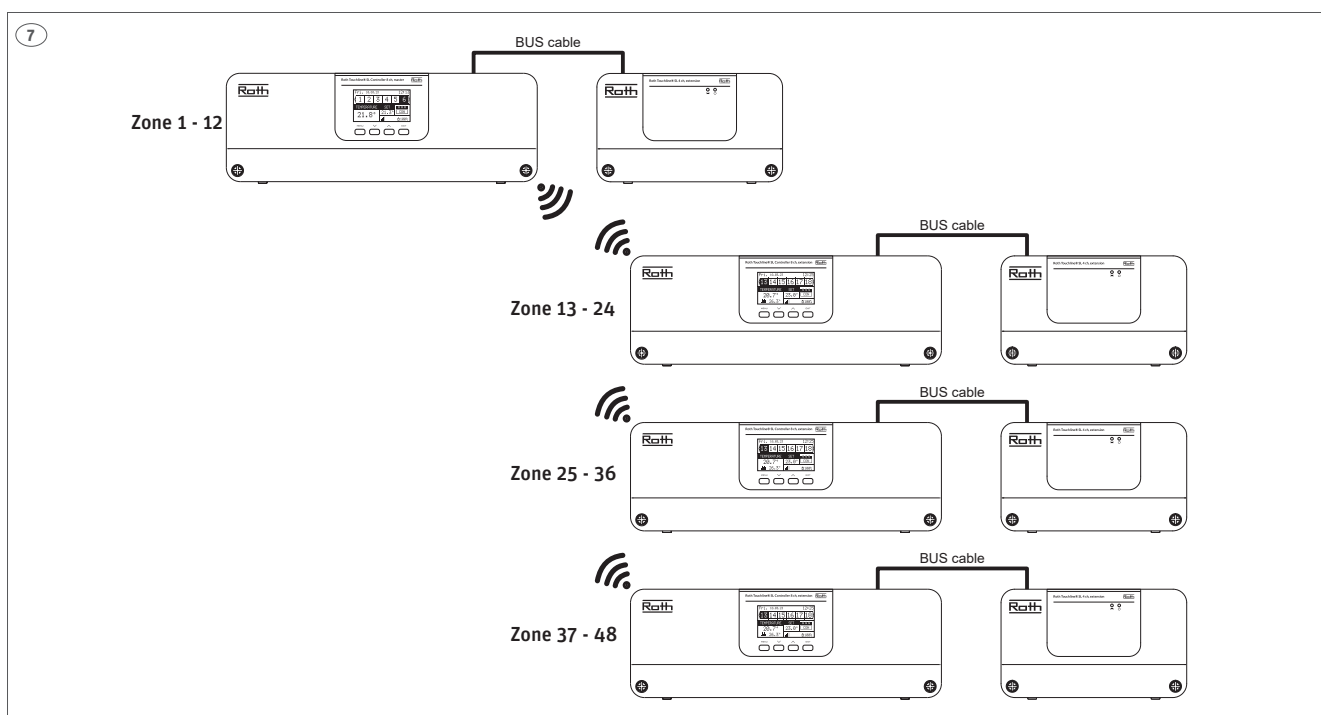
(DK) Glassikring WT 6,3A (5 x 20mm). Afbryd 230V før udskiftning.

(SE) Glassäkring WT 6,3A (5 x 20mm). Slå av strömmen före byte.

(NO) Glassikring WT 6,3A (5 x 20 mm). Koble fra 230V spenningen før bytte.

(FI) Sulake WT 6.3A (5 x 20 mm). Katkaise virta ennen sulakkeen vaihtoa.

(UK) Glass fuse WT 6.3A (5 x 20 mm). Turn off 230V power before changing.



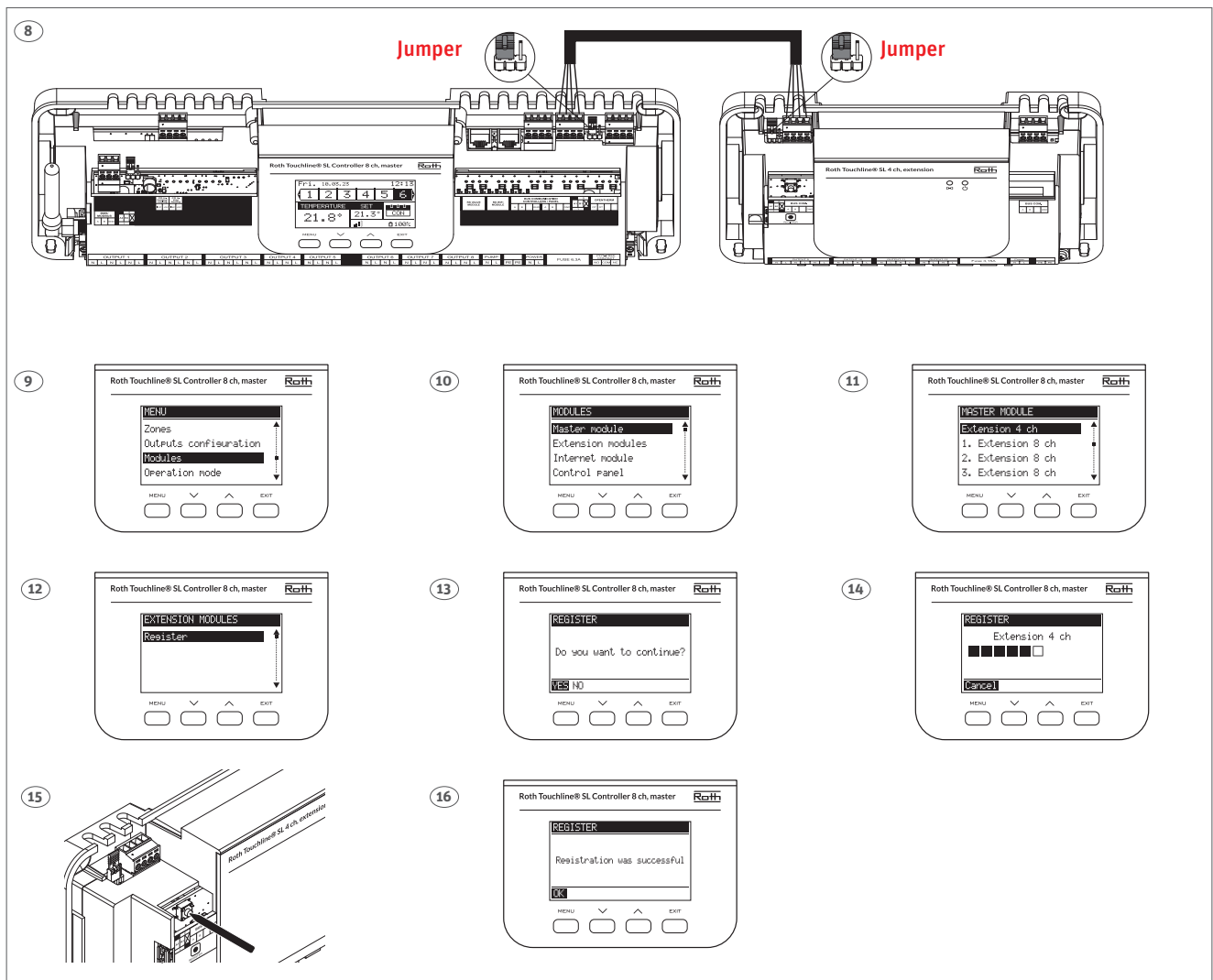
(DK) Til en Roth Touchline® SL 8 kanal master kontrolenhed kan der trådløst tilsluttes op til 3 stk. Roth Touchline® SL 8 kanal udvidelses kontrolenheder. Derudover kan hver kontrolenhed tilsluttes 1 stk. 4 kanal udvidelse med BUS kabel, altså op til 48 kanaler i et system. Er der meget store afstande imellem kontrolenhederne kan man vælge at sammenkoble enheder med et BUS kabel i stedet. For opsætning af dette henviser vi til brugermanualen som findes online på vores webside.

(SE) Till en Roth Touchline® SL 8 kanal master kontrollenhet kan man ansluta 3 st Roth Touchline® SL 8 kanal utbyggnadsenheter. Dessutom kan varje styrenhet anslutas till 1 st. 4 kanals enhet med BUS-kabel, dvs upp till 48 kanaler i ett system. Om det är mycket stora avstånd mellan kontrollerna kan du välja att ansluta enheterna med en BUS-kabel istället. För denna inställning hänvisar vi till användarmanualen som finns online på vår hemsida.

(NO) Til en Roth Touchline SL 8 kontrollenhet kan man trådløst tilkoble opp til 3 stk. Roth Touchline SL 8 utvidelsesmoduler. I tillegg kan hver kontroll-enhet tilkobles 1 stk. 4 kanal utvidelsesmodul med BUS kabel, altså opp til 48 kanaler i et system. Er det store avstander mellom kontrollenhetene kan man velge å koble enhetene sammen med en BUS kabel i stedet. For tilkobling og oppsette av dette, så henviser vi til installasjons- veiledningen som er online på vår hjemmeside.

(FI) Yhden Roth Touchline® SL master kytkentälaatikon voi yhdistää langattomasti yhteensä kolmeen Roth Touchline® SL 8 kanavaiseen extension kytkentälaatikkoon. Lisäksi jokaisen kytkentälaatikon voi yhdistää yhden neljän kanavan extension kytkentälaatikkoon käyttämällä mukana tulevaa 0,5 m BUS-kaapelia, eli yhdessä järjestelmässä voi olla yhteensä 48 kanavaa. Jos kytkentälaatikoiden välillä on todella pitkä etäisyys voit yhdistää kaikki yksiköt kaapeleilla. Lue ohjeet verkkosivuiltamme.

(UK) One Roth Touchline® SL 8 ch Controller, master can be connected wireless to up to 3 pcs. Roth Touchline® SL 8 ch Controller, extension. In addition, each controller can be connected to 1 pcs. 4 channel extension with BUS cable, i.e. up to 48 channels in a system. If there are very large distances between the controllers, you can choose to connect the units using a BUS cable instead. For this setup we refer to the user manual which is online on our website.



(DK) Tilslut 4 kanal udvidelses modulet med den medfølgende BUS ledning til BUS indgangen på master kontrolenheden.

Tryk på MENU knappen på master kontrolenheden og følg vejledningen på displayet fra trin 9 - 16. Kontroller at "jumperen" er placeret korrekt i begge enheder.

For tilkobling af en 8 kanal udvidelse kontrolenheden, se vejledningen medleveret denne.

(SE) Anslut den 4-kanaliga utbyggnadsenheten med den medföljande BUS-kabeln till BUS-ingången på Master kontrollenheten.

Kontrollera att "bygeln" är korrekt placerad i båda enheterna. Tryck på MENU-knappen på Master kontrollenheten och följ stegen 9 - 16.

För anslutning av 8-kanals utbyggnadsenhet, se manualen som levereras med denna.

(NO) Tilkoble utvidelsesmodul 4 med den medfølgende BUS ledning til BUS inngangen på hoved kontrollenheten.

Trykk på MENY knappen på kontrollenheten og følg veiledningen på displayet fra trinn 9 - 16.

Kontroller at "jumper/lask" er plassert riktig i begge enheter. For tilkobling av en 8 kanals utvidelsesmodul, se veiledning som følger med den.

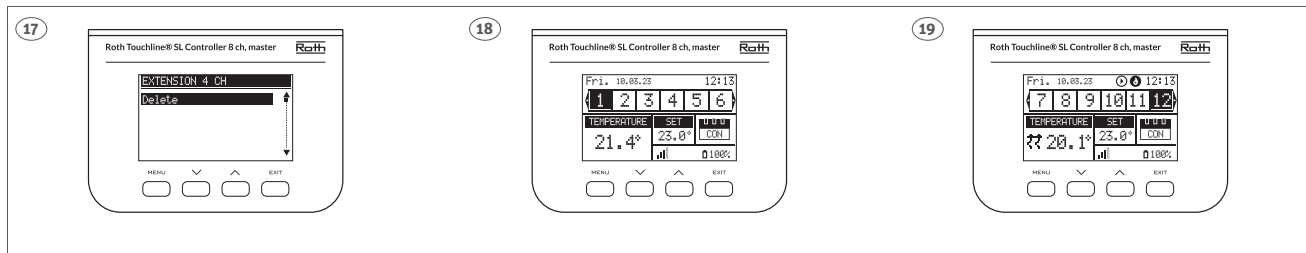
(FI) Yhdistä 4 kanavan extension kytentälaatikko BUS-kaapelin avulla master kytentälaatikkoon.

Varmista, että "jumper" on liitetty oikein molempiin yksikköihin. Paina master kytentälaatikon "Menu" painiketta ja seuraa vaiheita 9 - 16. Ohjeet 8 kanavan extension kytentälaatikon yhdistämiseen löydät kytentälaatikon ohjeista.

(UK) Connect the 4 ch extension module with the delivered BUS cable to the BUS input on the master Controller. Check that the "jumper" is positioned correctly in both units.

Press the MENU button on the master Controller and follow the steps 9 - 16.

For connection of 8 ch extension Controller, please see the manual delivered with this.



(DK) Efter at have registreret 4 kanal udvidelsesmodulet til masteren, trykkes på "EXIT-tasten" indtil standardvisningen vises i displayet. Efter at have tilkoblet sensorer/termostater vil man kunne se alle kanaler for masteren og 4 kanal udvidelsesmodulet på masterens display ved hjælp af pilene. Alle kanaler kan betjenes fra kontrolenhed - master eller via Roth Touchline® SL app'en hvis kontrolenhed - master er tilsluttet Internettet via et Roth Touchline® SL WiFi modul.

(SE) Efter att ha registrerat 4 kanal utbyggnadsenheten till masterenheten kommer detta att visas på displayen. Det går nu att se alla kanaler för både masterenheten och 4 kanal utbyggnadsenheten på masterdisplayen. Alla kanaler kan styras från Masterdisplayen eller med Roth Touchline® SL app om masterenheten är ansluten till internet via Roth Touchline® SL WiFi nätverkssats.

(NO) Etter å ha registrert utvidelsesmodul 4 til Roth Touchline SL kontrollenhet vil dette bli vist på skjermen. Etter å ha tilkoblet sensorer/termostater så vil man kunne se alle kanalene fra kontrollenheten og utvidelsesmodulen. Alle kanaler kan nå betjenes via kontrollenhetens display eller via Roth Touchline SL app hvis kontrollenheten er tilkoblet Roth Touchline SL WiFi modul.

(FI) 4 ja 8 kanavaisten kytkentälaatikoiden yhdistämisen jälkeen, myös 4 kanavainen näkyy 8 kanavaisen näytöllä. Sensorien/termostaattien yhdistämisen jälkeen näet kaikki kanavat 8 kanavaisen kytkentälaatikon näytöllä. Voi ohjata kaikkia kanavia Roth Touchline® SL masteryksikössä tai Roth Touchline® SL -sovelluksella, jos master kytkentälaatikko on yhdistetty verkkoon.

(UK) After registering the 4 ch extension module to the Roth Touchline® SL Controller, master this will be shown on the display. After connecting sensors/thermostats it will be possible to see all channels on both the Master and 4 ch Extension module on the Master display. All channels can be operated from the Roth Touchline® SL Controller, master or via the Roth Touchline® SL app if the master Controller is connected to the internet via a Roth Touchline® SL WiFi module.

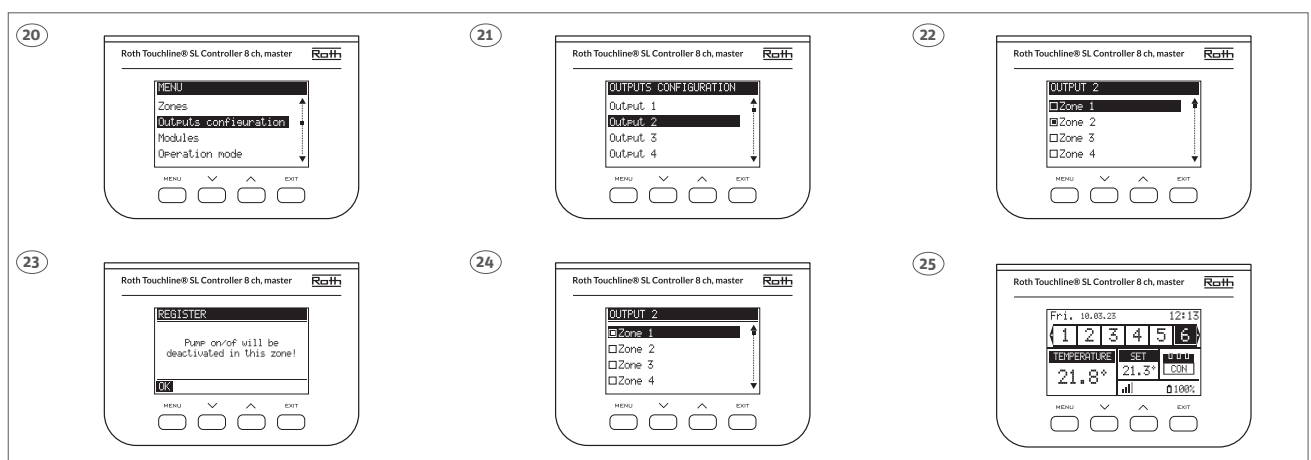
(DK) Det er muligt at tilkoble flere output (eller alle) indenfor samme 8 kanal Kontrolenhed + en 4 kanal udvidelse (totalt 12 output) til én zone/termostat. Dette gøres i menuen "Output configuration". Standard hører output 1 til zone 1, output 2 til zone 2 osv.

(SE) Det är möjligt att ansluta fler utgångar (eller alla) inom samma 8-kanals styrenhet + en 4-kanals utbyggnadsenhet (totalt 12 utgångar) till en zon/rumstermostat. Detta görs i menyn "Output configuration". Som standard är utgång 1 dedikerad till zon 1, utgång 2 till zon 2 osv.

(NO) Det er mulig å tilkoble flere utganger (eller alle) til samme kontrollenhet + utvidelsesmodul 4 (totalt 12 kanaler) til en termostat/ kanal. Dette gjøres i menyen "Output configuration/utgang konfigurasjon". Standard hører utgang 1 til kanal 1, utgang 2 til kanal osv.

(FI) On mahdollista kytkeä useampi lähtö (tai kaikki) samassa 8-kanavaisessa + 4-kanavaisen kytentälaatikoon (yhteensä 12 lähtöä) yhteen vyöhykkeeseen/termostaattiin. Tämä tehdään "Output configuration" -valikossa. Oletusarvoisesti lähtö 1 on omistettu vyöhykkeelle 1, lähtö vyöhykkeelle 2 jne.

(UK) It is possible to connect more output (or all) within the same 8 ch controller + a 4 ch extension (total 12 outputs) to one zone/thermostat. This is done in the menu "Output configuration". By default output 1 is dedicated to zone 1, output 2 to zone 2 etc.



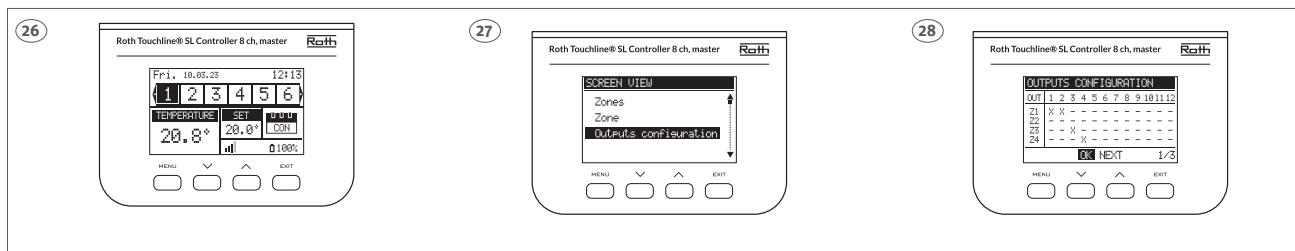
(DK) Tryk på MENU knappen på master kontrolenheden og følg vejledningen på displayet fra trin 20 til 25. I eksemplet flyttes output 2 fra zone 2 til zone 1. Zone 1 vil nu styre både output 1 og output 2. Informationen "Pump on/off will be deactivated in this zone" betyder at zone 2 ikke længere kan aktivere pumpen, da det nu er varmekald på zone 1 der er bestemmende.

(SE) Tryck på MENU-knappen på masterenheten och följ instruktionerna på displayen från steg 20 till 25. I exemplet flyttas utgång 2 från zon 2 till zon 1. Zon 1 kommer nu att styra både utgång 1 och utgång 2. Informationen "Pump på/av kommer att avaktiveras i denna zon" vilket betyder att ett värmeanrop till zon 2 inte längre aktiverar pumpen.

(NO) Trykk på "MENU" på kontrollenheten og følg veiledningen på displayet fra trinn 20 til 25. I eksemplet flyttes output/utgang 2 fra kanal 2 til kanal 1. Kanal 1 vil nå styre både utgang 1 og utgang 2. Informasjonen "Pump on/off will be deactivated in this zone/pumpe på/av vil nå være deaktivert i denne kanalen" betyr at varmebehov på kanal 2 ikke lenger vil aktivere pumpen.

(FI) Paina "Menu"-painiketta master kytentälaatikossa ja seuraa vaiheita 20 - 25. Tässä esimerkissä output 2 siirretään vyöhykkeestä 2 vyöhykkeeseen 1. "Pump on/off will be deactivated in this zone" tarkoittaa sitä, että lämmön pyytäminen vyöhykkeessä 2 ei enää aktivoi pumppua.

(UK) Press the MENU button on the master controller and follow the steps 20 - 25. In this example output 2 is moved from zone 2 to zone 1. Zone 1 will now control both output 1 and output 2. The information "Pump on/off will be deactivated in this zone" means that a heat-call on zone 2 no longer will activate the pump.



(DK) Man kan få en oversigt over output konfigurationen hvis man trykker på EXIT fra start skærmen og vælger "Output configuration". Her kan man se at output (OUT) 1 og 2 er tilkoblet til zone 1 (Z1). Zone 2 kan stadig anvendes til styring af en eller flere trådløse Roth radiatormotorer.

(SE) Du kan få en överblick över utgångskonfigurationen om du trycker på EXIT från startskärmen och väljer "Output configuration". Här kan du se att utgångarna (OUT) 1 och 2 är anslutna till zon 1 (Z1). Zon 2 kan fortfarande användas för att styra en eller flera trådlösa Roth reglermotor för radiatorer.

(NO) Man kan få oversikt over utgangs konfigureringen hvis man trykker på EXIT fra start skjermen og velger "Output configuration/utgang konfigurasjon". Her kan man se at utgang (OUT) 1 og 2 er tilkoblet til kanal 1 (Z1). Kanal 2 kan fortsatt brukes til styring av en eller flere trådløse Roth radiatorstyringer.

(FI) Näet yhteenvedon output konfiguraatioista painamalla Exit-painiketta ja sitten valitsemalla "Output configuration". Kuvassa näet, että output (OUT) 1 ja 2 ovat yhdistettyjä vyöhykkeeseen 1 (Z1). Vyöhyke 2 voi edelleen käyttää yhden tai useamman Roth langattoman patteriventtiilin ohjaukseen.

(UK) You can get an overview of the output configuration if you press EXIT from the main screen and choose "Output configuration". Her you can see that output (OUT) 1 and 2 are connected to zone 1 (Z1). Zone 2 can still be used for controlling one or more wireless Roth radiator actuators.

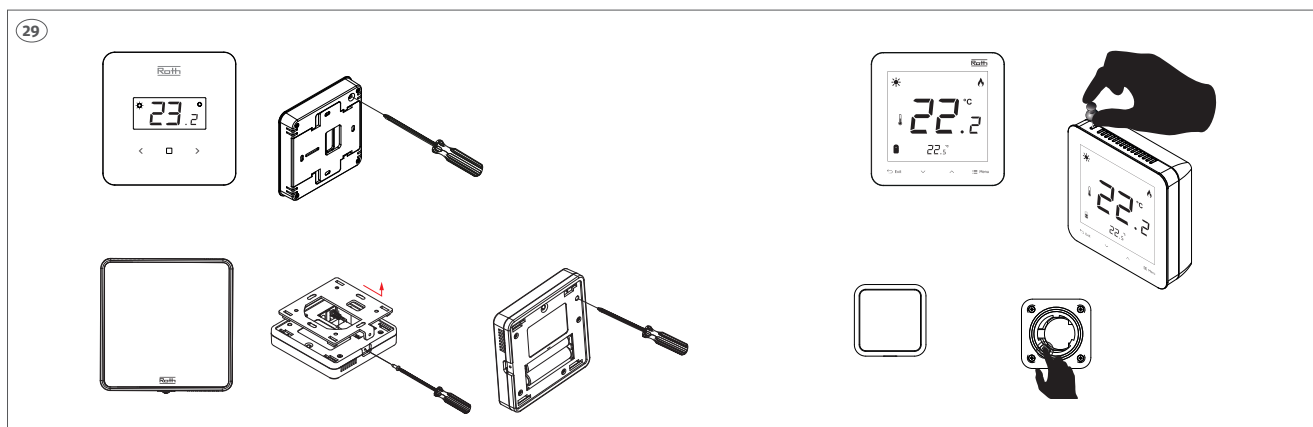
(DK) Tilmelding af rumtermostat/sensor til en zone på master kontrol-enhed. Se de specifikke vejledninger medleveret rumtermostater og sensorer for yderligere detaljer.

(SE) Registrering av rumtermostat/givare till en zon på Master kontroll-enhet. Se de specifika manualerna som levereras med termostater och sensorer för mer information.

(NO) Tilmelding av termostat/sensor til en kanal på kontrollenhet. Se de spesifikke veiledninger som følger med termostat eller sensor for fler detaljer.

(FI) Termostaatin/sensorin yhdistäminen vyöhykkeeseen master kytkentä-laatikossa. Lue lisää termostaattien ja sensorien mukana tulleista ohjeista.

(UK) Pairing registering of thermostat/sensor to a zone on master Controller. See the specific manuals delivered with thermostats and sensors.



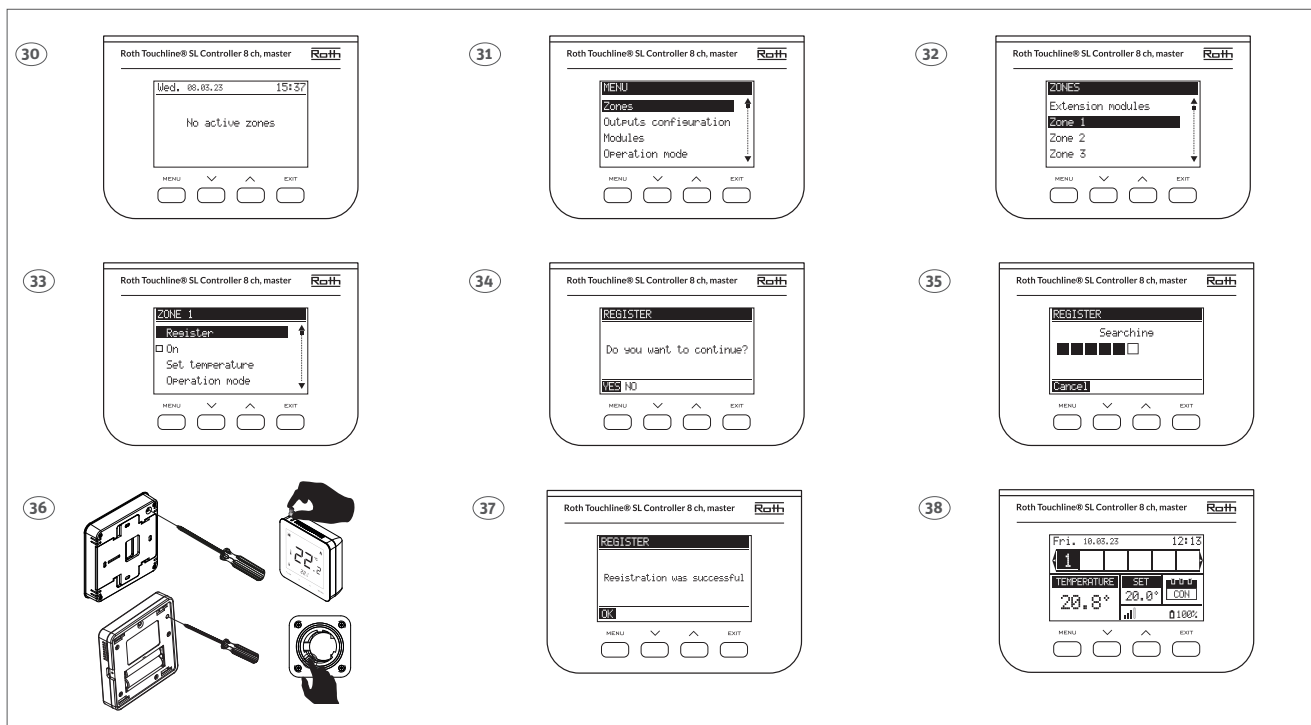
(DK) Ovenfor kan du se placering af tilmeldingsknappen på forskellige termostater/sensorer.
OBS! Berør ikke fronten på termostater med touchknapper når du trykker på tilmeldingsknappen, det kan medføre dårlig eller manglende touch funktion.

(SE) Ovan kan du se placeringen av parkoppling/registreringsknapp på olika rumtermostater/givare.
OBS! Rör inte framsidan av termostaterna medan du trycker parningsknappen, det kan påverka parkopplingen.

(NO) Ovenfor kan du se plassering av tilmeldingsknappen på de forskjellige termostater og sensorer.
OBS! Berør ikke fronten på termostater som har touchknapper når du trykker på tilmeldingsknappen, det kan medføre til dårlig eller feil på termostatens touchknapper.

(FI) Kuvassa yllä näkyy yhdistämisspainikkeen sijainti eri termostaateissa/sensoreissa.
Huom! Älä paina termostaattien etupuolen kosketuspainikkeita samalla kun painat yhdistämissappia.

(UK) Above you can see the placement of pairing/registration button on different thermostats/sensors.
Attention! Do not touch the front of thermostats with touchbuttons while pressing the pairing button, it can lead to bad or failing functionality of the touch buttons.



(DK) Følg trin 30 - 38 for tilmelding af en rumtermostat/sensor til en kanal på kontrolenheden. Afslut med tryk på Menu og derefter tryk flere gange på Exit indtil standardvisning.

(SE) Följ steg 30 - 38 för att para ihop/registrera rumtermostat/sensor till en zon/kanal. Avsluta genom att trycka på MENU-knappen och tryck på EXIT tills startskärmen visas.

(NO) Følg trinn 30 - 38 for tilmelding av en termostat/sensor til en kanal på kontrollenheden. Avslutt med å trykke på Menu og trykk deretter flere ganger på Exit inntil standardvisning vises.

(FI) Yhdistä termostaati/sensori vyöhykkeeseen (kanavaan) seuraamalla vaiheita 30 - 38. Lopeta painamalla "Menu"-painiketta ja sitten "Exit"-painiketta useaan kertaan kunnes aloitusruutu on näkyvässä.

(UK) Follow the steps 30 - 38 for pairing/registering the thermostat/sensor to a zone/channel. Finish by pushing MENU button and push EXIT several times until start screen is shown.

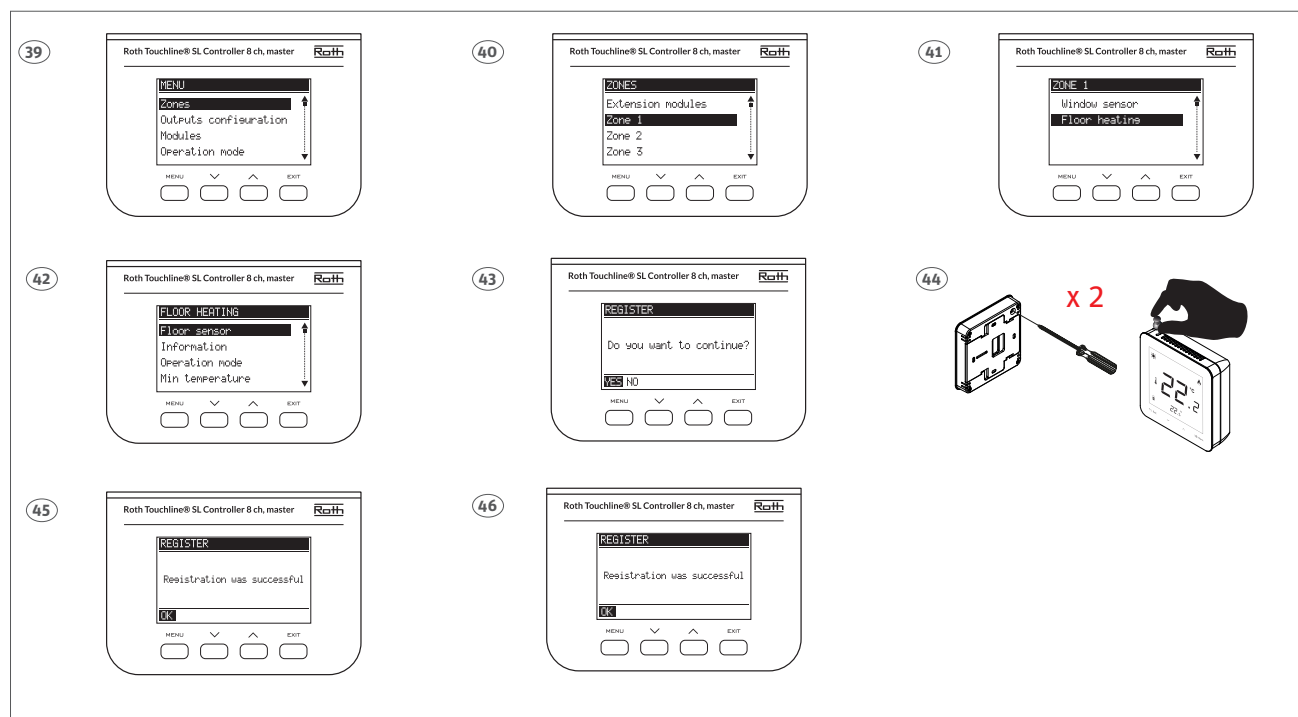
(DK) Hvis termostaten har en gulvføler tilsluttet skal denne også tilmeldes som vist nedenfor i step 39 - 46.

(SE) Om termostaten har en golvgivare ansluten ska denna också registreras enligt nedan i steg 39 - 46.

(NO) Hvis termostaten har tilkoblet en gulvføler skal den også tilmeldes som vist nedenfor i trinn 39 - 46.

(FI) Jos termostaattiin on kytketty lattia-anturi, se on myös rekisteröitävä alla olevan kuvan mukaisesti (vaiheet 39 - 46).

(UK) If the thermostat has a floor sensor connected, this must also be paired/registered as shown below in step 39 - 46.



(DK) For yderligere information om indstilling og brug af rumtermostater og sensorer henviser vi til vejledningerne leveret sammen med disse.

(SE) För ytterligare information om inställningar och användning av rumtermostater och givare hänvisar vi till de medföljande manualerna i de olika produkterna.

(NO) For ytterligere informasjon om innstilling og bruk av termostater og sensorer, så henviser vi til veiledningene som leveres sammen med produktene.

(FI) Lisätietoja termostaattien ja sensoreiden asetuksista ja käytöstä löydät niiden mukana tulevista ohjeista.

(UK) For further information about settings and use of thermostats and sensors we refer to the manuals delivered together with them.



Roth Touchline® SL
QR



ROTH DANMARK A/S

Centervej 5
3600 Frederikssund
Tlf. +45 4738 0121
E-mail: service@roth-danmark.dk
roth-danmark.dk

ROTH SVERIGE AB

Höjdrodergatan 22
212 39 Malmö
Tel. +46 40 53 40 90
E-mail: service@roth-sverige.se
roth-sverige.se

ROTH NORGE AS

Billingstadsletta 19
1396 Billingstad
Tel. +47 67 57 54 00
E-mail: service@roth-norge.no
roth-norge.no
facebook.com/RothNorge

ROTH UK Ltd

Enterprise House
Barracks Road
Stourport-On-Severn
Worcestershire
DY13 9RW
Phone +44 (0) 1905 453424
E-Mail enquiries@roth-uk.com
technical@roth-uk.com
orders@roth-uk.com
accounts@roth-uk.com
roth-uk.com

ROTH FINLAND OY

Raaseporintie 9 (Talo 2)
10600 Tammisaari
Puh. +358 (0)19 440 330
S-posti: service@roth-finland.fi
roth-finland.fi
facebook.com/RothFinland