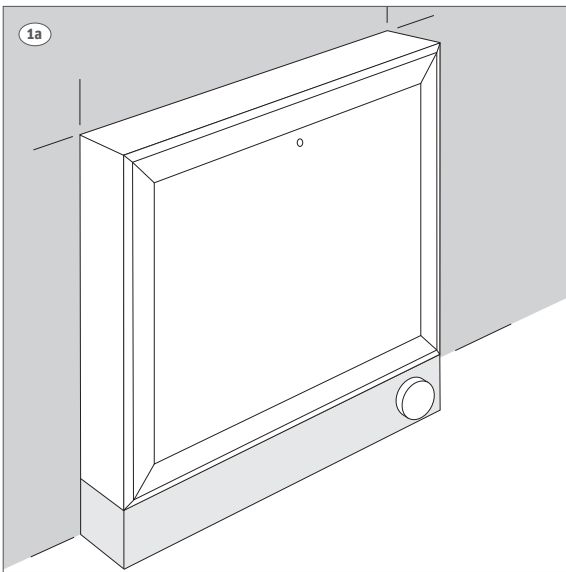


Roth GV fordelerskab
Roth Fördelarskåp GV
Roth Fordelerskap vanntett
Roth Universal jakotukkikaappi
Roth UFH Cabinet universal
Installation

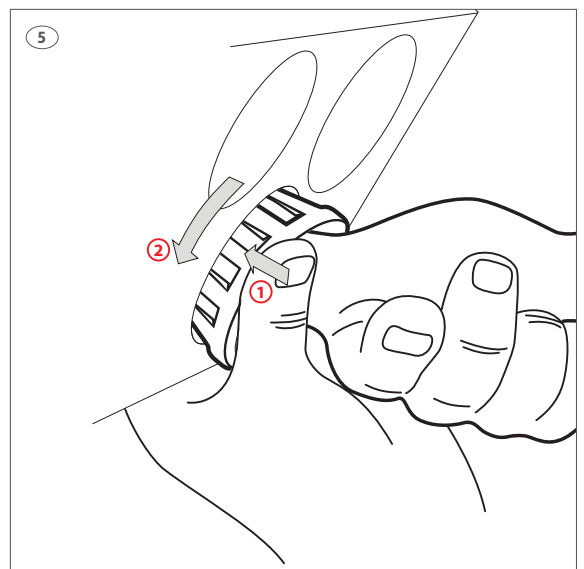
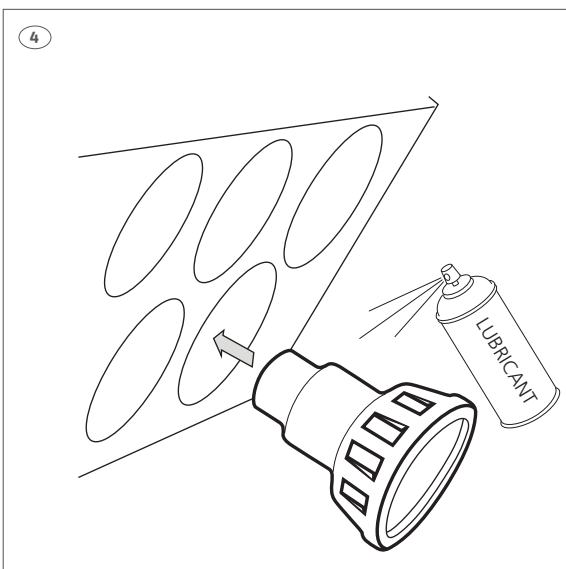
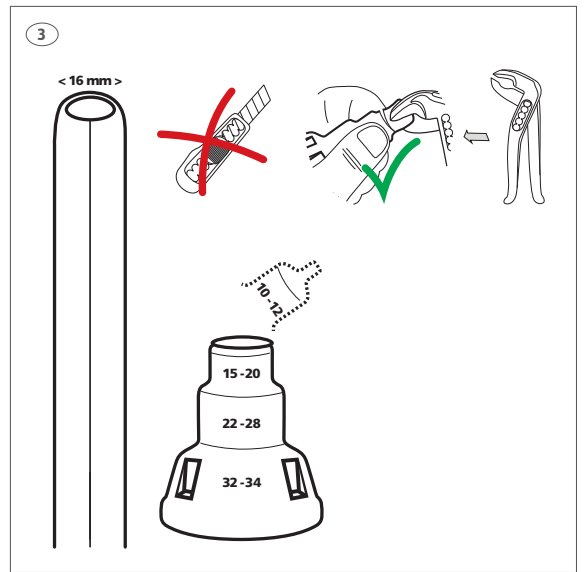
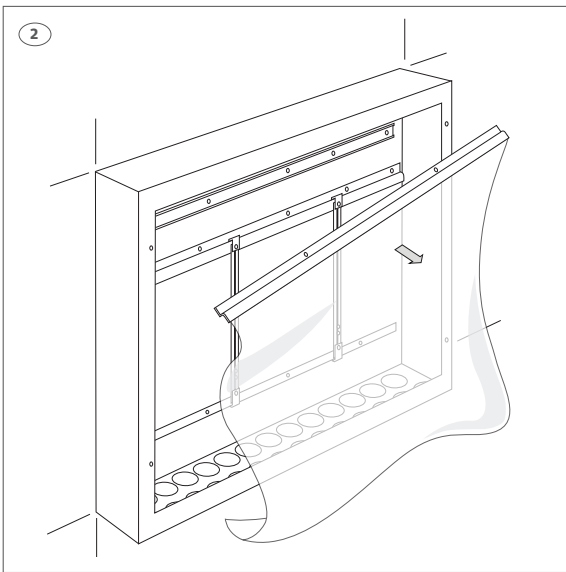
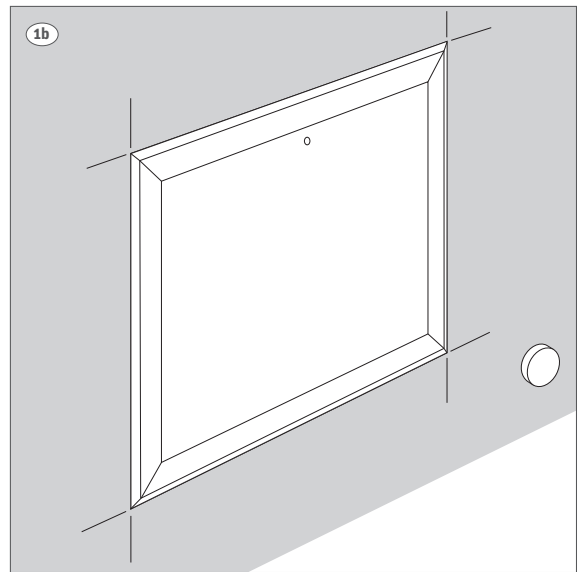
550, 800, 1150 mm universal
550, 800, 1150 mm
550, 800, 1150 mm universal
550, 800, 1150 mm
550, 800, 1150 mm universal

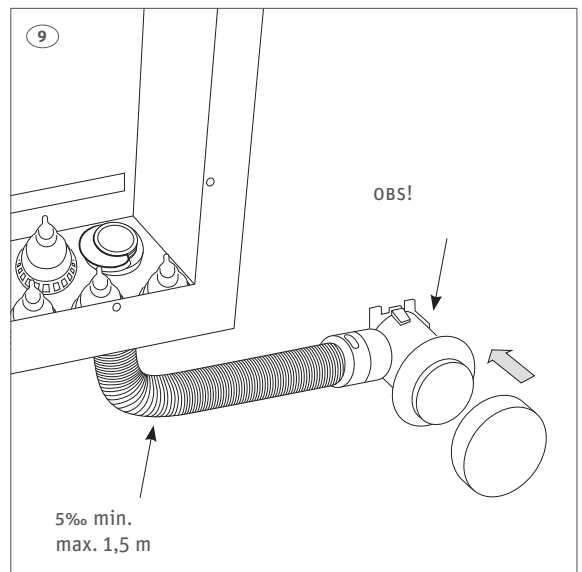
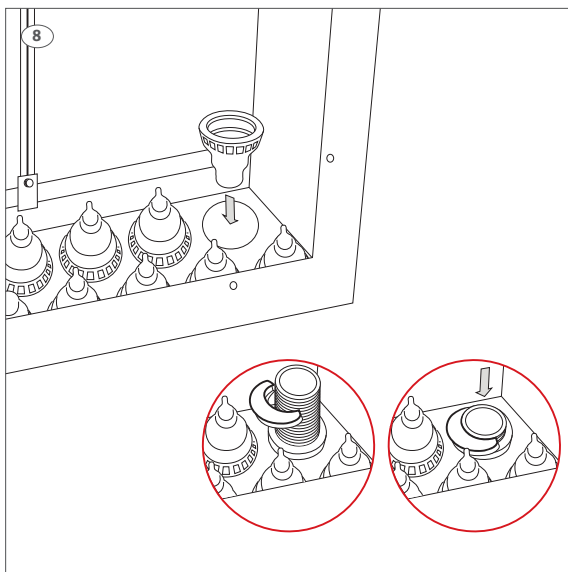
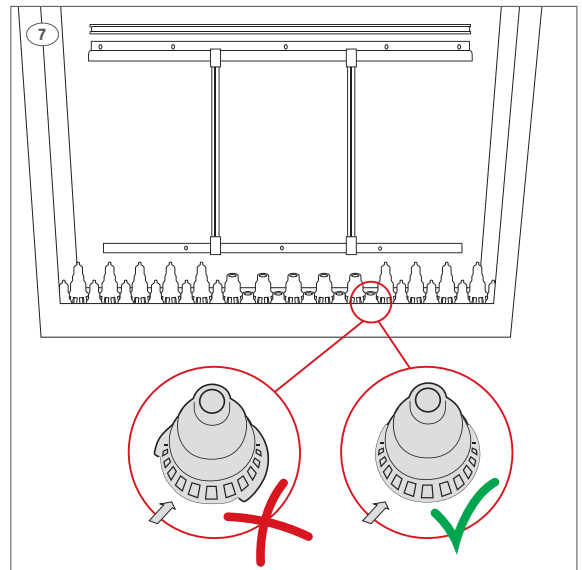
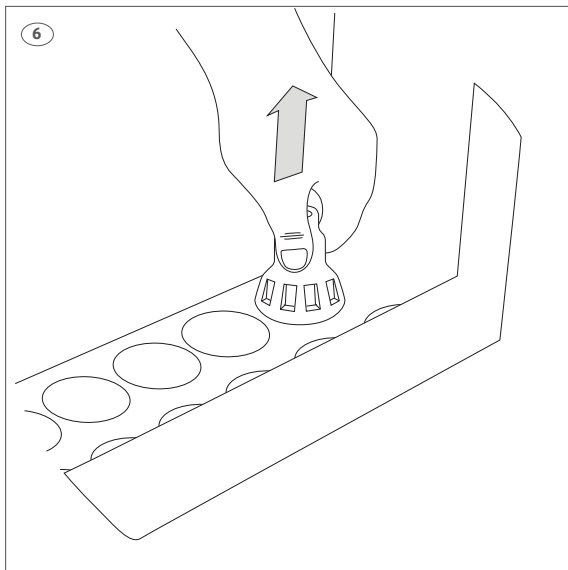


Roth GV fordelerskab, universal > Roth Fördelarskåp GV
 Roth Fordelerskap vanntett, universal > Roth Universal jakotukkikaappi >
 Roth UFH Cabinet universal



Alt.





(DK) OBS!

Billede 9: Der bør installeres et drænrør i bunden af fordelerskabet således, at evt. lækagevand føres til rum med gulv afløb og utætheder opdages umiddelbart. Hvis skabet placeres uden mulighed for at føre lækagevand til rum med gulv afløb, skal man på anden måde sikre at utætheder opdages, evt. med en akustisk alarm.

(SE) OBS!

Bild 9: Läckageindikering ska installeras från fördelningsskåpet och ut i rum med golvbrunn och tätskikt. Längden på dräneringsröret får vara max 1,5 meter. Om skåpet ska placeras i kontorslokaler, toaletterum eller kök utan golvbrunn, ska skåpet förses med en Roth QuickStop-sensor som larmar och stänger av vattnet vid läckage.

(NO) OBS!

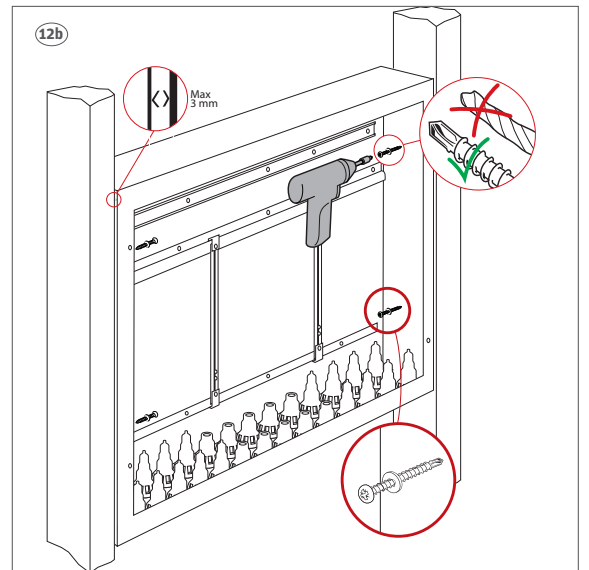
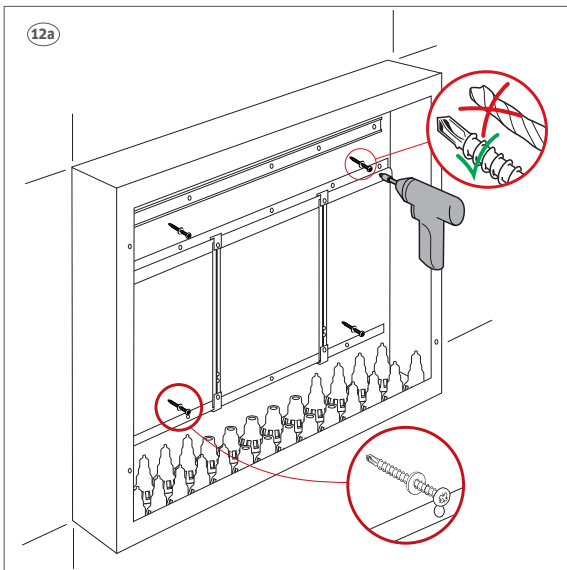
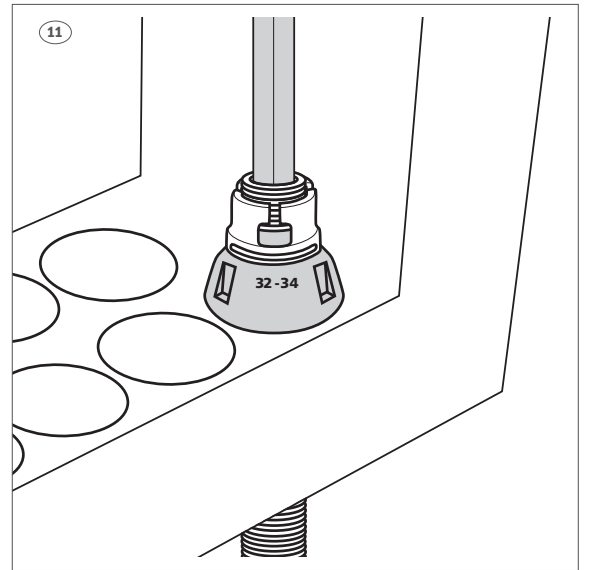
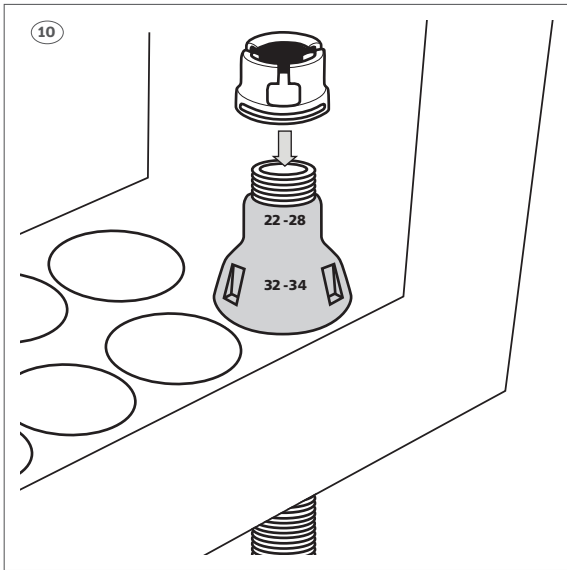
Bilde 9: Det skal monteres overløp for drenering fra fordelerskabet og synlig ut i rom med sluk og tett gulv. Dreneringsrøret skal maksimalt være 1,5 meter. Dersom fordelerskabet må plasseres i kontorlokaler, toaletterom, kjøkken e.l uten dreneringsmuligheter til sluk, så skal skapet utstyres med en Roth QuickStop sensor som varsler og stenger for vannet ved lekkasje, eller liknende produkt.

(FI) OBS!

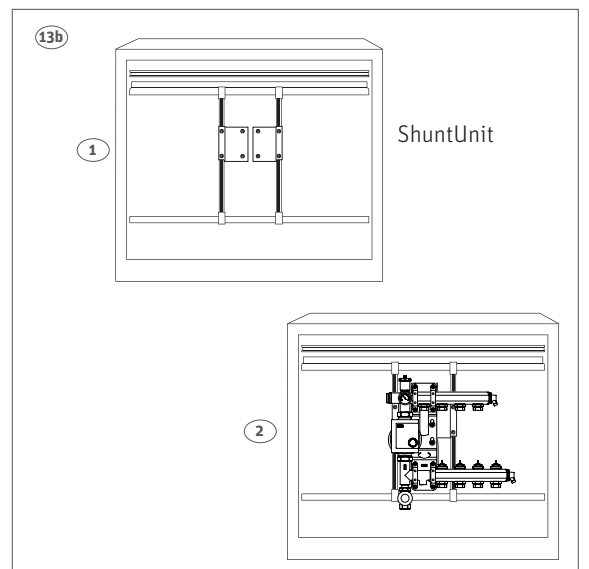
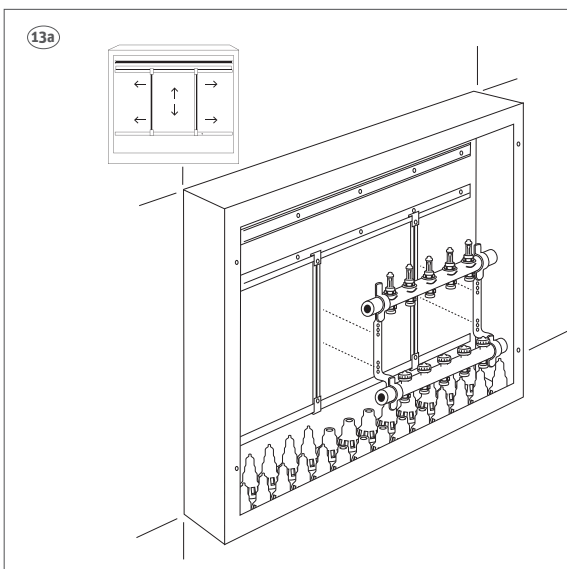
Kuva 9: Ylivuotoputki on asennettava niin, että vesi johdatetaan huoneisiin, joissa on lattikaivot. Jos jakotukkikaappi sijoitetaan tiloihin ilman viemäröintimahdollisuutta, suosittelemme Roth QuickStop anturin lisäämistä kaappiin. Vuodon sattussa anturi hälyttää.

(UK) OBS!

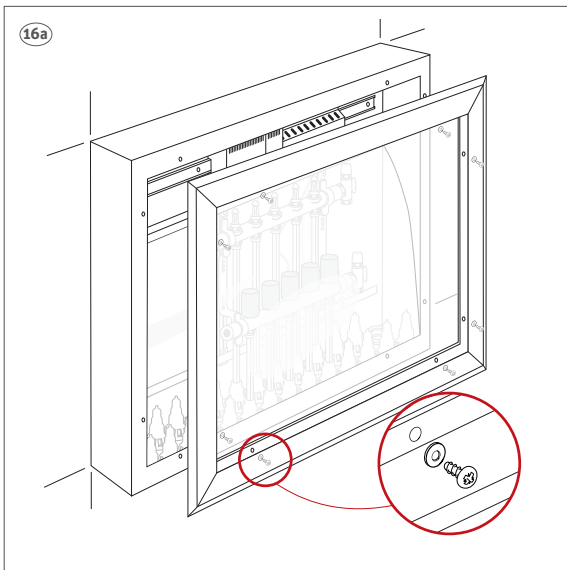
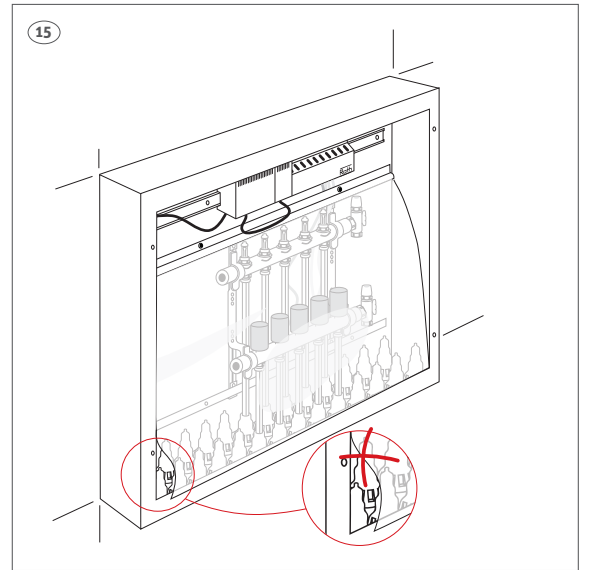
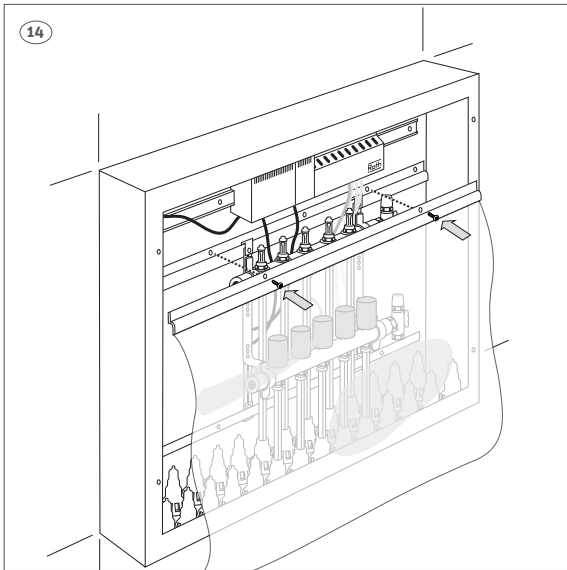
Picture 9: An overflow must be installed for drainage from the distribution cabinet and out into rooms with drains and solid floors. The length of drainage pipe must be a maximum of 1.5 meters. If the cabinet has to be placed in office premises, WC's or kitchens without drainage options for the drain, then the cabinet must be equipped with a Roth QuickStop sensor that alerts and shuts off the water in the event of a leak.



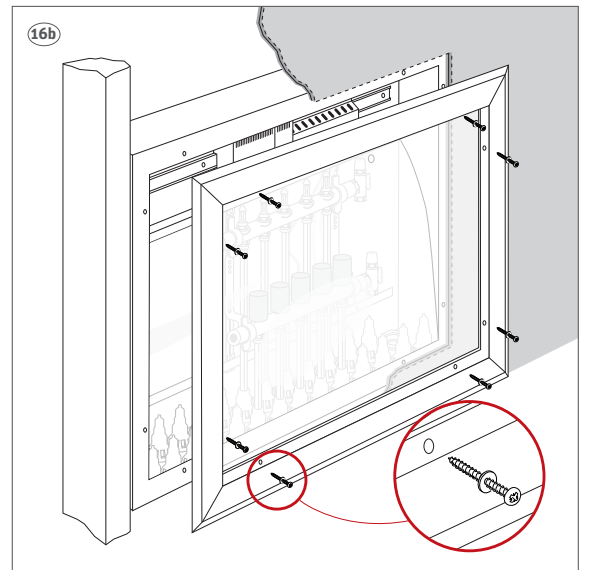
Alt.



Alt.



Alt.



(DK) Tekniske data

Roth GV fordelerskab 550 mm, universal
 Roth GV fordelerskab 800 mm, universal
 Roth GV fordelerskab 1150 mm, universal

VVS-nr. 046219.286
 VVS-nr. 046219.288
 VVS-nr. 046219.292

Anvendelse
 Materiale

Gulvvarme
 Pulverlakeret stål,
 EPDM
 NT VVS 129

Godkendt i henhold til

Tilbehør

Roth fikseringsnippel 20 - 28 mm
 Roth fikseringsnippel 25 - 34 mm
 Roth rørgennemføring, 10 - 34 mm rør

VVS nr. 046297.728
 VVS nr. 046297.734
 VVS nr. 046297.752

(SE) Teknisk data

Roth fördelarskåp GV 550
 Roth fördelarskåp GV 800
 Roth fördelarskåp GV 1150

RSK nr. 243 46 29
 RSK nr. 243 46 30
 RSK nr. 243 46 31

Användningsområde
 Material

Golvvarme, värme
 Plåt, EPDM

Godkännande

NT VVS 129

Tillbehör

Roth dragskydd 20 - 28 mm
 Roth dragskydd 25 - 34 mm
 Roth rör genomföring

RSK nr. 243 46 51
 RSK nr. 243 46 52
 RSK nr. 243 46 5

(NO) Tekniske data

Roth fordelerskap vanntett, universal - 550
 Roth fordelerskap vanntett, universal - 800
 Roth fordelerskap vanntett, universal - 1150

NRF nr. 837 02 55
 NRF nr. 837 02 56
 NRF nr. 837 02 57

Bruksområde
 Materiale

Gulvvarmeanlegg
 Stål, EPDM

Godkjening

NT VVS 129

Tilbehør

Roth plasthette f/fiksering av varerør 20 - 28 mm
 Roth plasthette f/fiksering av varerør 25 - 34 mm
 Roth universal gumminippel 10 - 34 mm

NRF nr. 511 81 97
 NRF nr. 511 81 98
 NRF nr. 511 74 91

(FI) Tekniset tiedot

Roth universal jakotukkikaappi 550 mm
 Roth universal jakotukkikaappi 800 mm
 Roth universal jakotukkikaappi 1150 mm

LVI-nro 2070698
 LVI-nro 2070699
 LVI-nro 2070700

Käyttöalueet

Lattialämpöjärjestelmät
 Käyttövesijärjestelmät,
 Radiaattorijärjestelmät
 Terästä, EPDM

Materiaali

Hyväksytyt

NT VVS 129 mukaisesti

Lisätarvikkeet

Roth lukitusrenkas suojaputkelle 20 - 28 mm
 Roth lukitusrenkas suojaputkelle 25 - 34 mm
 Roth läpivientikumi 10,5 - 34 mm

LVI-nro 2070562
 LVI-nro 2070563
 LVI-nro 2070561

(UK) Technical data

Roth UFH Cabinet in-wall 550 mm
 Roth UFH Cabinet in-wall 800 mm
 Roth UFH Cabinet in-wall 1150 mm

HVAC no. 7046219386
 HVAC no. 7046219388
 HVAC no. 7046219392

Application
 Materials

UFH
 Powder coated steel,
 EPDM

Accessories

Roth Fix connector 20 - 28 mm
 Roth Fix connector 25 - 34 mm
 Roth Pipe feed-through 10 - 34 mm

HVAC no. 7046297728
 HVAC no. 7046297734
 HVAC no. 7046297752

ROTH UK Ltd

Enterprise House
 Barracks Road
 Stourport-On-Severn
 Worcestershire
 DY13 9RW
 Phone +44 (0) 1905 453424
 E-Mail enquiries@roth-uk.com
 technical@roth-uk.com
 orders@roth-uk.com
 accounts@roth-uk.com
 roth-uk.com




Accepted
 monteringsanvisning
 2021:1

Godkendt i henhold til NT VVS 129

ROTH DANMARK A/S

Centervej 5
 3600 Frederikssund
 Tlf. +45 4738 0121
 E-mail: service@roth-danmark.dk
 roth-danmark.dk

ROTH SVERIGE AB

Höjdrodergatan 22
 212 39 Malmö
 Tel. +46 40 53 40 90
 E-mail: service@roth-sverige.se
 roth-sverige.se

ROTH NORGE AS

Billingstadsletta 19
 1396 Billingstad
 Tel. +47 67 57 54 00
 E-mail: service@roth-norge.no
 roth-norge.no
 facebook.com/RothNorge

ROTH FINLAND OY

Raaseporintie 9, Talo 2
 10600 Tammisaari
 Puh. +358 (0)19 440 330
 S-posti: service@roth-finland.fi
 roth-finland.fi
 facebook.com/RothFinland