

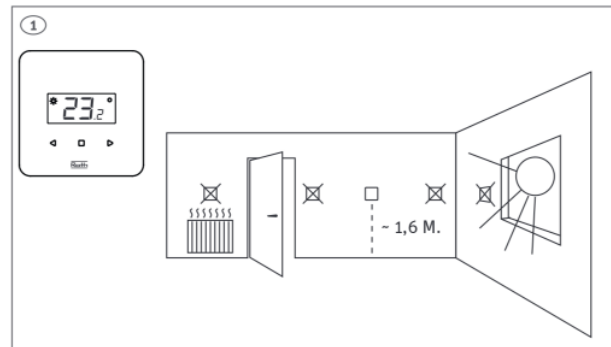
Roth Minishunt Plus Installation

Roth trådløs rumtermostat til
Minishunt Plus, avanceret
Roth rumtermostat Advanced
Roth rumtermostat, advanced
Roth Minishunt Plus Pro-termostaatti
Roth 2 way room stat



Living full of energy

Roth trådløs rumtermostat til Minishunt Plus, avanceret > Roth rumtermostat Advanced > Roth romtermostat, advanced, Minishunt Plus > Roth Minishunt Plus Pro-termostaatti > Roth 2 way room stat



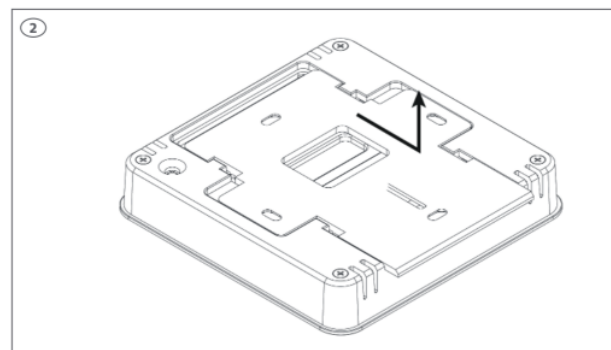
(DK) Løsne skruen i bunden af rumtermostaten og adskil rumtermostaten fra soklen.

(SE) Ta bort skruven och avlägsna termostatdelen.

(NO) Løsne skruene og skyv av underdelen.

(FI) Irrota ruuvi ja liu'uta termostaatin takalevy irti.

(UK) Remove screw and slide backplate off.



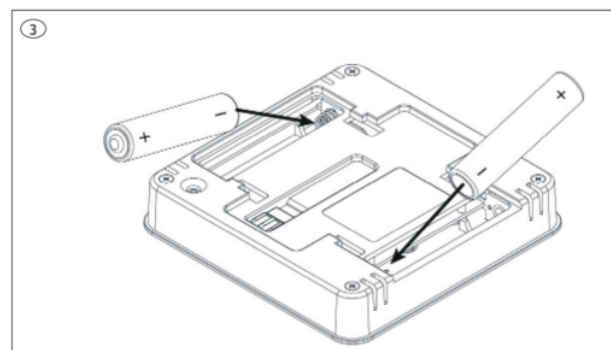
(DK) Indsæt batterierne, vær opmærksom på +/- polerne.

(SE) Sätt i batterierna (inkluderade). Kontrollera +/- poler.

(NO) Sett inn batteriene (inkl.). Sjekk +/- polene.

(FI) Aseta paristot (sisältyvät) ja huomioi +/- navat.

(UK) Insert batteries (included), be aware of +/- polarity.



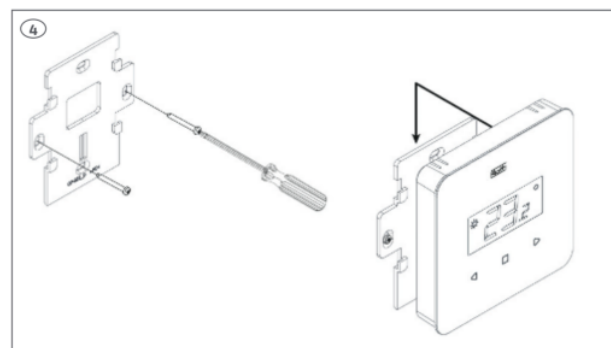
(DK) Monter soklen på væggen (skruer ikke inkl.) og påsæt rumtermostaten.

(SE) Montera underdelen (skruvar ej inkl.). Återmontera termostatdelen.

(NO) Skru fast underdelen (skruer ikke inkl.) og skyv på termostaten.

(FI) Asenna takalevy seinälle (ruuvit eivät sis. toim.) ja liu'uta termostaatti paikoilleen.

(UK) Mount backplate on the wall (screws not incl.) thermostat slides onto back plate.



(DK) Tilmeld en rumtermostat på modtageren. Alle el-forbindelser til pumpe og termomotor skal udføres inden der sættes 230V til modtageren, se monteringsvejledningen for dette. Tryk på tilmeldingsknappen i venstre side af kontrolenheden (se billede 5) og tryk derefter på tilmeldingsknappen på rumtermostaten (se billede 6). Nu vises temperaturen i displayet. *OBS! Rør ikke på rumtermostatens frontknapper når du trykker på tilmeldingsknappen på rumtermostatens bagside (se billede 6).*

(SE) Adressering av rumstermostat. Alla anslutningar måste göras på kontrollenheten (pump, reglermotorer innan första uppstart görs. Se manual för kontrollenhet. Tryck på kontrollenhetens registreringsknapp på vänstra sida (se bild 5) och tryck sedan på termostatens registreringsknapp (se bild 6). Aktuell temperatur visas i displayen. *OBS! Rör ej knapparna på termostatens framsida när knappen för adressering trycks in på baksidan (se bild 6).*

(NO) Termostaten tilmeldes. Alle tilkoblinger til mottakeren må gjøres før oppstart (pumpe, reguleringsmotorer). Se vedlagt veiledning for mottakeren. Trykk på tilmeldingsknappen i venstre side av mottakeren (se bilde 5) og trykk deretter på tilmeldingsknappen på termostaten (se bilde 6). Nå vises temperaturen i displayet. *OBS! Ikke berør knappene foran på termostaten når du trykker på tilmeldingsknappen på baksiden (se bilde 6).*

(FI) Termostaatin rekisteröinti vyöhykkeeseen (kanavaan). Kaikki kytkennät on tehtävä kytkentälaatikkoon (pumppu, toimilaitteet ja mahdoll. potentiaalivapaa rele) ennen käynnistystä. Katso kytkentälaatikon käyttöopas. Paina rekisteröintipainiketta ohjausyksikön vasemmalla puolella (katso kuva 5) ja paina sitten huonetermostaatin rekisteröintipainiketta (katso kuva 6). Lämpötila tulee näkyviin termostaatin näytössä. *Huom! Älä koske termostaatin etupaneelin painikkeisiin, kun painat takana olevaa liittospainiketta (katso kuva 6).*

(UK) Pairing/registering the thermostat. All connections must be made to the Controller (pump, actuator before start-up. Please see controller manual for details. Press the registration button on the left side of the control unit (see picture 5) and then press the registration button on the room thermostat (see picture 6). The temperature is now shown in the display. *Attention! Do not press the buttons on the front of the thermostat whilst pushing the pairing button on the rear (see picture 6).*

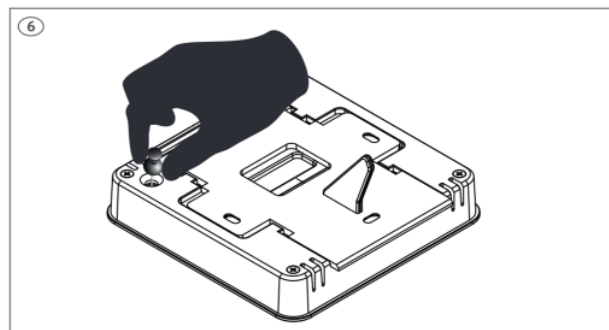
(DK) Termostaten er nu tilmeldt. På displayet kan du aflæse aktuel rumtemperatur.

(SE) Termostaten är nu adresserad.

(NO) Termostaten er nå tilmeldt. På illustrasjonen kan du se temperaturer på termostaten.

(FI) Termostaatti on nyt rekisteröity. Kytkenälaatikon näytöllä näkyy termostaatin nykyinen lämpötila.

(UK) Once the thermostat is connected to the Zone/Channel, the display shows the temperature on the thermostat.



(DK) Ved strømsvigt vil der gå 5-10 min. inden rumtermostat og modtager igen har kontakt til hinanden.







(SE) Vid strömbrott återställs anslutningen mellan rumstermostaten och mottagaren inom 5-10 minuter.


(NO) Ved strømbrudd gjenopprettes forbindelsen mellom termostaten og mottakeren innen 5-10 minutter.

(FI) Sähkökatkon sattuessa huonetermostaatin ja kytkentälaatikon välinen yhteys palautuu 5-10 minuutissa.



(UK) In the event of a power failure, the connection between the room thermostat and the receiver is restored within 5-10 minutes.

(DK) Betjening af rumtermostaten. For adgang til MENU'en tryk og hold • inde. Brug <> til at navigere i MENU indstillingerne.
(SE) Hantering av rumtermostat. För att komma till MENY läget, tryck och håll in (•). Använd <> för att navigera i MENY inställningarna.
(NO) For betjening av romtermostaten. For å gå inn i MENY, trykk og hold • inne. Bruk knappene <> for å navigere mellom MENY-innstillinger.
(FI) Termostaatin toiminta. Päaset MENU-valikkoon pitämällä • painettuna. Käytä <> -painikkeita siirtyäksesi MENU-asetusten välillä.
(UK) Operation of thermostat. In order to enter MENU press and hold • button. Use <> buttons to navigate between MENU settings.

	DK	SE	NO	FI	UK
	I dvaletilstand vises den aktuelle temperatur. Tryk på knapperne <> for at indstille/ændre temperatur. Bekræft ved at trykke på • eller vent 5 sek.	I stand-by läge visas den aktuella temperaturen. För att ändra temperaturen använd <> knapparna. Välj genom att trycka på (•) eller vänta i 5 sekunder.	I hilemodus vises gjeldende temperatur. For å stille inn/endre temperatur trykker du på <> knappene. Bekreft ved å trykke på • eller vente i 5 sekunder.	Lepotilassa näkyy nykyinen lämpötila. Aseta/muuta lämpötilaa painamalla <> -painikkeilla. Vahvista painamalla • tai odota 5 sekuntia.	In sleepmode the current temperature is displayed. To set/change temperature press <> buttons. Confirm by pressing • or wait 5 sec.
	I dvaletilstand kan også vises den aktuelle flow-temperatur. Tryk på • for at skifte til flow-temperatur. Tryk på knapperne <> for at indstille/ændre temperatur. Bekræft ved at trykke på • eller vent 5 sek.	I stand-by läge kan den aktuella framledningstemperaturen visas. Tryck på (•) för att ändra till framledningstemperatur. För att ställa in/ändra temperatur använd <> knapparna. Välj genom att trycka på (•) eller vänta 5 sekunder.	Det er mulig å vise turvannstemperatur i dvalemodus. Trykk på • for å skifte til visning av turvannstemperatur. Trykk på <> for å endre temperatur. Bekreft ny temperatur med å trykke • eller vente 5 sekunder.	Lepotilassa näkyy virtauksen lämpötila. Paina • vaihtaaksesi virtauksen lämpötilaan. Aseta/muuta lämpötilaa painamalla <> -painikkeilla. Vahvista painamalla • tai odota 5 sekuntia.	In sleep mode the current flow-temperature can be displayed. Press • to shift to flow-temperature. To set/change temperature press <> buttons. Confirm by pressing • or wait 5 sec.
	Giver mulighed for at se batteriniveau. Vælg "Bat", og displayet blinker. Bekræft inden for 5 sek., hvorefter batteriniveauet vises i procent %.	För att se batterinivå. Välj "Bat" och displayen blinkar. Bekräfta inom 5 sekunder. Batterinivån visas i %.	Lar deg se batterinivået. Velg «Bat», displayet blinker. Bekreft innen 5 sek. Deretter vises batterinivået i prosent.	Pariston varaustason tarkistaminen. Kun olet valinnut "Bat", näyttö vilkkuu. Vahvista 5 sekunnin kuluessa. Pariston varaustaso näkyy prosentteina (%).	Enables you to view battery level. Select "Bat", the display flashes. Confirm within 5 sec. after which the battery level is displayed in percentage %.
	Sådan låser du knapperne. Vælg "ja" vha. en af knapperne <>, og bekræft ved at trykke på • eller vente 5 sekunder. Når låsen er aktiv, låses tasterne automatisk efter 10 sekunders inaktivitet. Lås op ved at trykke på knapperne <> i 10 sek. Tasterne er tilgængelige, når displayet vender tilbage til at vise den aktuelle temperatur. Nøgglelåsen aktiveres, indtil du deaktiverer den i menuen.	Används för att låsa knapparna. Välj "yes" med <> knapparna, bekräfta med (•) eller vänta 5 sekunder. När låsfunktionen är aktiv låser sig knapparna efter 10 sekunder utan aktivitet. För att låsa upp, håll inne <> knapparna i 10 sekunder. Knapparna går att använda igen när displayen återgår till att visa aktuella rumstemperatur. Låsfunktionen är aktiv tills dess att den avaktiveras i menyn.	Lar deg låse knappene. Velg «ja» ved å bruke en av knappene <>, bekræft ved å trykke på • eller vente i 5 sekunder. Når låsen er aktiv, låses tastene automatisk etter 10 sekunders inaktivitet. For å låse opp, trykk og hold nede knappene <> i 10 sekunder. Tastene er tilgjengelige når displayet viser den aktuelle temperaturen. Tastelåsen er aktivert til du deaktiverer den i menyen.	Painikkeiden lukitus. Valitse "yes" (kyllä) <> -painikkeilla ja vahvista painamalla • tai odota 5 sekuntia. Lukituksen aktivoinnin jälkeen painikkeet lukitaan 10 sekunnin kuluttua, mikäli niitä ei käytetä. Voit avata lukituksen pitämällä <> -painikkeet painettuna 10 sekunnin ajan. Painikkeet ovat käytössä (ei lukittuna), kun näyttö palaa lämpötilanäkymään. Lukitus on aktiivitu, kunnes avaat lukituksen valikosta.	Enables you to lock the buttons. Select "yes" by using one of the buttons <>, confirm by pressing • or wait 5 seconds. When the lock is active, the keys are locked automatically after 10 seconds of inactivity. To unlock, press and hold the buttons <> for 10 sec. The keys are accessible when the display returns to showing the current temperature. The key lock is activated until you inactivate it in the menu.
	Du kan sætte rumtermostaten tilbage til fabriksindstilling. Vælg "dEF", hvorefter displayet blinker og viser den valgte værdi. Vælg/bekræft (ja) med knapperne <> inden for 5 sekunder. Bekræft ved at trykke på • eller vent 5 sek., hvorefter fabriksindstillingerne genoprettes.	Används för att återställa rumtermostaten till fabriksinställningar. Välj "dEF", displayen blinkar och visar aktuellt värde. Välj (yes) med <> knapparna inom 5 sekunder. Bekräfta genom att trycka på (•) eller vänta 5 sekunder. Termostaten är nu återställd till fabriksinställningar.	Gjør det mulig å stille romtermostaten tilbake til fabrikkinnstilling. Velg «dEF», displayet blinker og viser den valgte verdien. Velg/bekreft (ja) med <> knappene innen 5 sek. Bekreft ved å trykke eller vent i 5 sekunder, så gjenopprettes fabrikkinnstillingene.	Termostaatin tehdasasetusten palauttaminen. Kun olet valinnut "dEF", näyttö vilkkuu ja näyttää valitun arvon. Vahvista/valitse (yes/kyllä) <> -painikkeilla 5 sekunnin kuluessa. Vahvista painamalla • tai odota 5 sekuntia. Tehdasasetukset on nyt palautettu.	Enables you to return the room thermostat to the factory setting. Select "dEF" and the display flashes and shows the selected value. Select/confirm (yes) by <> buttons within 5 sec. Confirm by pressing • or wait 5 sec. and the factory settings has be restored.
	Gør det muligt at vælge, om udgange skal forblive ON (ja) eller OFF (nej) under alarmtilstand. Vælg "AL", hvorefter displayet blinker og viser Ou0. Vælg udgang (Ou0-Ou2) med knapperne <> inden for 5 sekunder. Bekræft ved at trykke på •. Skift tilstand ("nej" eller "ja") for alle udgange. Bekræft for hver udgang ved at trykke på • eller vent 5 sek. Bemærk: Ou0 = pumpe, Ou1 = varmeelement, Ou2 = termomotor	Gör det möjligt att ställa in om utgångarna på mottagaren ska vara ON (yes) eller OFF (no) under alarm. Välj "AL", displayen blinkar och visar Ou0. Välj utgång (Ou0-Ou2) med <> knapparna inom 5 sekunder. Bekräfta genom att trycka på (•) eller vänta 5 sekunder. Ändra läge ("no" eller "yes") för alla utgångar. Bekräfta för varje utgång genom att trycka på (•) eller vänta 5 sekunder. OBS: Ou0 = pump, Ou1 = el-patron, Ou2 = reglermotor	Lar deg velge om utganger skal være PÅ (ja) eller AV (nei) ved alarmtilstand. Velg "AL", så blinker displayet og viser Ou0. Velg utgang (Ou0-Ou2) med knappene <> innen 5 sek. Bekreft ved å trykke på •. Bytt tilstand ("nei" eller "ja") for alle utganger. Bekreft for hver utgang ved å trykke på • eller vent 5 sek. Merk: Ou0 = pumpe, Ou1 = el.kolbe, Ou2 = aktuator	Lähtöjen tila hälytystilan aikana, ON (kyllä) vai OFF (ei). Kun olet valinnut "AL", näyttö vilkkuu ja näyttää Ou0. Valitse lähtö (Ou0-Ou2) <> -painikkeilla 5 sekunnin kuluessa. Vahvista painamalla •. Vaihda tila ("ei" tai "kyllä") kaikille lähdoille. Vahvista jokaiselle lähdoille painamalla • tai odota 5 sekuntia. Huomaa: Ou0 = pumppu, Ou1 = sähkövastus, Ou2 = toimilaitte	Enables you to select if outputs shall remain ON (yes) or OFF (no) during alarm state. Select "AL" and the display flashes and shows Ou0. Select output (Ou0-Ou2) with <> buttons within 5 sec. Confirm by pressing •. Shift state ("no" or "yes") for all outputs. Confirm for each output by pressing • or wait 5 sec. Note: Ou0 = pump, Ou1 = heater , Ou2 = actuator

	DK	SE	NO	FI	UK
	Gør det muligt at justere kalibreringsværdien. Vælg "TSc", hvorefter displayet blinker og viser den valgte værdi. Vælg ny værdi med knapperne < > inden for 5 sekunder. Bekræft ved at trykke på • eller vent 5 sek. Kalibreringsområdet er fra -10°C til +10°C med en nøjagtighed på 0,1°C.	För att ändra kalibreringsvärde välj "TSc", displayen börjar blinka och visar aktuellt värde. Välj nytt värde med < > knapparna. Bekräfta genom att trycka på (-) eller vänta i 5 sekunder. Kalibreringen går att ställa in mellan -10°C till +10°C med en noggrannhet på 0,1°C.	Gjør det mulig å justere kalibreringsverdien. Velg "TSc", displayet blinker og viser den valgte verdien. Velg ny verdi med knappene < > innen 5 sek. Bekreft ved å trykke på • eller vente i 5 sekunder. Kalibreringsområdet er fra -10°C til +10°C med nøyaktighet på 0,1°C.	Kalibroiintiarvon muuttaminen. Kun olet valinnut "TSc", näyttö vilkkuu ja näyttää valitun arvon. Valitse uusi arvo < > -painikkeilla 5 sekunnin kuluessa. Vahvista painamalla • painiketta tai odota 5 sekuntia. Kalibroiintilukema on -10 °C ja +10 °C välillä 0,1 °C asteen tarkkuudella.	Enables you to adjust the calibration value. Select "TSc" and the display flashes and shows the selected value. Select new value with < > buttons within 5 sec. Confirm by pressing • or wait 5 sec. Calibration range is from -10°C to +10°C with the accuracy of 0,1°C.
	Gør det muligt at justere hysteres (den forudindstillede temperaturs tolerance), som er forudindstillet til 0,2 K. Vælg "hYs", hvorefter displayet blinker og viser den valgte værdi. Vælg ny værdi med knapperne < > inden for 5 sekunder. Bekræft ved at trykke på • eller vent 5 sek.	Möjliggör justering av termostatens hysteres (toleransen av den inställda temperaturen), förinställd på 0,2 K. Välj "hYs", displayen blinkar och visar valt värde. Välj nytt värde med < > knapparna inom 5 sekunder. Välj genom att trycka på (-) eller vänta i 5 sekunder.	Gjør det mulig å justere hysteres (toleransen for den forhåndsinnstilte temperaturen), som er forhåndsinnstilt til 0,2 K. Velg «hYs», og displayet blinker og viser den valgte verdien. Velg ny verdi med < > knappene innen 5 sek. Bekreft ved å trykke på • eller vente i 5 sekunder.	Hystereesin (asetuslämpötilan toleranssi) muuttaminen. Tehdasasetus on 0,2 K. Kun olet valinnut "hYs", näyttö vilkkuu ja valittu arvo näkyy. Valitse uusi arvo < > painikkeilla 5 sekunnin kuluessa. Vahvista painamalla • tai odota 5 sekuntia.	Enables you to adjust the hysteresis (tolerance of the preset temperature), which is preset to 0.2 K. Select "hYs" and the display flashes and shows the selected value. Select new value with < > buttons within 5 sec. Confirm by pressing • or wait 5 sec.
	Giver dig mulighed for at skifte mellem indstillinger: "Wi" (vinter) til normal opvarmning, "Su" (sommer) til elektrisk varmeelement, "Au" (auto) til automatisk funktion. Vælg "OPr", hvorefter displayet blinker og viser den valgte indstilling. Vælg ny indstilling med knapperne < > inden for 5 sekunder. Bekræft ved at trykke på • eller vent 5 sek.	För att byta mellan olika driftlägen: "Wi" (vinter) för normal användning, "Su" (sommer) för el-patron, "Au" (auto) för automatiskt läge. Välj "OPr", displayen blinkar och visar valt driftläge. Välj nytt driftläge med < > knapparna. Bekräfta med (-) eller vänta 5 sekunder.	Gjør det mulig å skifte mellom moduser: "Wi" (vinter) for normal oppvarming, "Su" (sommer) for el.kolbe, "Au" (auto) for automatisk drift. Velg "OPr", displayet blinker og viser den valgte modusen. Velg ny modus med knappene < > innen 5 sek. Bekreft ved å trykke på • eller vente i 5 sekunder.	Voit vaihtaa eri lämmitystilojen välillä: "Wi" (talvi) normaaliämmitykselle, "Su" (kesä) sähkölämmitykselle, "Au" (auto) automaattitoiminnoille. Kun olet valinnut "OPr", näyttö vilkkuu ja näyttää valitun tilan. Valitse uusi tila < > -painikkeilla 5 sekunnin kuluessa. Vahvista painamalla • tai odota 5 sekuntia.	Enables you to shift between modes: "Wi" (winter) for normal heating, "Su" (summer) for electrical heating element, "Au" (auto) for automatic operation. Select "OPr" and the display flashes and shows the selected mode. Select new mode with < > buttons within 5 sec. Confirm by pressing • or wait 5 sec.
	Gør det muligt at vende tilbage fra MENUEN manuelt. Når du har valgt "rEt", blinker skærmen i 5 sek og vender tilbage til visning af den aktuelle temperatur.	Används för att gå ur MENY läget manuellt. När "rEt" valts, blinkar skärmen i 5 sekunder och återgår sedan till att visa den aktuella temperaturen.	Gjør det mulig å gå tilbake fra MENYEN manuelt. Etter å ha valgt "rEt" blinker skjermen i 5 sek. og går tilbake til å vise gjeldende temperatur.	Voit palata MENU-valikosta manuaalisesti. Kun olet valinnut "rEt", näyttö vilkkuu 5 sekunnin ajan, ja näyttää nykyisen lämpötilan.	Enables you to return from the MENU manually. After selecting "rEt" the screen flashes for 5 sec. and returns to view of the current temperature.

KUN TILGÆNGELIGE I "SOMMER-MODE"**ENDAST TILLGÄNGLIGT I "SOMMAR LÄGE"****KUN TILGJENGELIG I "SOMMER MODUS"****VAIN "KESÄ-TILASSA (SU)"****ONLY AVAILABLE IN "SUMMER MODE"**

	Gør det muligt at justere kalibreringsværdien. Vælg "LSc", hvorefter displayet blinker og viser den valgte værdi. Vælg ny værdi med knapperne < > inden for 5 sekunder. Bekræft ved at trykke på • eller vent 5 sek. Kalibreringsområdet er fra -10°C til +10°C med en nøjagtighed på 0,1°C.	För att ändra kalibreringsvärde välj "LSc", displayen börjar blinka och visar aktuellt värde. Välj nytt värde med < > knapparna. Bekräfta genom att trycka på (-) eller vänta i 5 sekunder. Kalibreringen går att ställa in mellan -10°C till +10°C med en noggrannhet på 0,1°C.	Gjør det mulig å justere kalibreringsverdien. Velg "LSc", displayet blinker og viser den valgte verdien. Velg ny verdi med knappene < > innen 5 sek. Bekreft ved å trykke på • eller vente i 5 sekunder. Kalibreringsområdet er fra -10°C til +10°C med nøyaktighet på 0,1°C.	Kalibroiintiarvon muuttaminen. Kun olet valinnut "LSc", näyttö vilkkuu ja näyttää valitun arvon. Valitse uusi arvo < > -painikkeilla 5 sekunnin kuluessa. Vahvista painamalla • painiketta tai odota 5 sekuntia. Kalibroiintilukema on -10 °C ja +10 °C välillä 0,1 °C asteen tarkkuudella.	Enables you to adjust the calibration value. Select "LSc" and the display flashes and shows the selected value. Select new value with < > buttons within 5 sec. Confirm by pressing • or wait 5 sec. Calibration range is from -10°C to +10°C with the accuracy of 0,1°C.
	Gør det muligt at justere hysteres (den forudindstillede temperaturs tolerance), som er forudindstillet til 0,2 K. Vælg "Lhy", hvorefter displayet blinker og viser den valgte værdi. Vælg ny værdi med knapperne < > inden for 5 sekunder. Bekræft ved at trykke på • eller vent 5 sek.	Möjliggör justering av termostatens hysteres (toleransen av den inställda temperaturen), förinställd på 0,2K. Välj "Lhy", displayen blinkar och visar valt värde. Välj nytt värde med < > knapparna inom 5 sekunder. Välj genom att trycka på (-) eller vänta i 5 sekunder.	Gjør det mulig å justere hysteres (toleransen til den forhåndsinnstilte temperaturen), som er forhåndsinnstilt til 0,2 K. Velg "Lhy", displayet blinker og viser den valgte verdien. Velg ny verdi med knappene < > innen 5 sek. Bekreft ved å trykke på • eller vente i 5 sekunder.	Hystereesin muuttaminen (asetuslämpötilan toleranssi). Tehdasasetus on 0,2 K. Kun olet valinnut "Lhy", näyttö vilkkuu ja valittu arvo näkyy. Valitse uusi arvo < > -painikkeilla 5 sekunnin kuluessa. Vahvista painamalla • tai odota 5 sekuntia.	Enables you to adjust the hysteresis (tolerance of the preset temperature), which is preset to 0.2 K. Select "Lhy" and the display flashes and shows the selected value. Select new value with < > buttons within 5 sec. Confirm by pressing • or wait 5 sec.



Roth Minishunt
Plus QR



ROTH DANMARK A/S

Centervej 5
3600 Frederikssund
Tlf. +45 4738 0121
E-mail: service@roth-danmark.dk
roth-danmark.dk

ROTH SVERIGE AB

Höjdrodergatan 22
212 39 Malmö
Tel. +46 40534090
Fax +46 40534099
E-mail: service@roth-sverige.se
roth-sverige.se

ROTH NORGE AS

Billingstadsletta 19
1396 Billingstad
Tel. +47 67 57 54 00
E-mail: service@roth-norge.no
roth-norge.no
facebook.com/RothNorge

ROTH UK Ltd

1a Berkeley Business Park
Wainwright Road
Worcester WR4 9FA
Phone +44 (0) 1905 453424
E-Mail enquiries@roth-uk.com
technical@roth-uk.com
orders@roth-uk.com
accounts@roth-uk.com
roth-uk.com

ROTH FINLAND OY

Raaseporintie 9 (Talo 2)
10600 Tammisaari
Puh. +358 (0)19 440 330
S-posti: service@roth-finland.fi
roth-finland.fi
facebook.com/RothFinland