

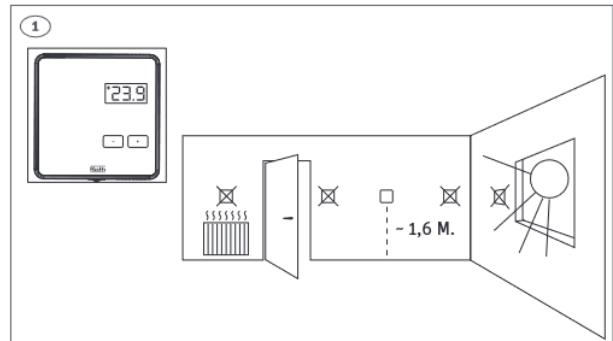
Roth Touchline® PL Installation

Roth Touchline® PL rumtermostat
Roth Touchline® PL termostat
Roth Touchline® PL termostat, digital
Roth Touchline® PL langaton termostaatti
Roth Touchline® PL wireless room thermostat



Living full of energy

**Roth Touchline® PL rumtermostat, display › Roth Touchline® PL termostat ›
 Roth Touchline® PL termostat, digital › Roth Touchline® PL langaton termostaatti ›
 Roth Touchline® PL wireless room thermostat**



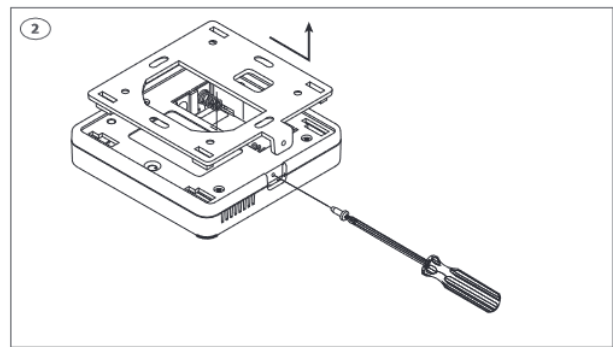
(DK) Løsne skruen i bunden af rumtermostaten og adskil rumtermostaten fra soklen.

(SE) Ta bort skruven och avlägsna termostatdelen.

(NO) Løsne skruene og skyv av underdelen.

(FI) Irrota ruuvi ja liu'uta termostaatin takalevy irti.

(UK) Remove screw and slide backplate off.



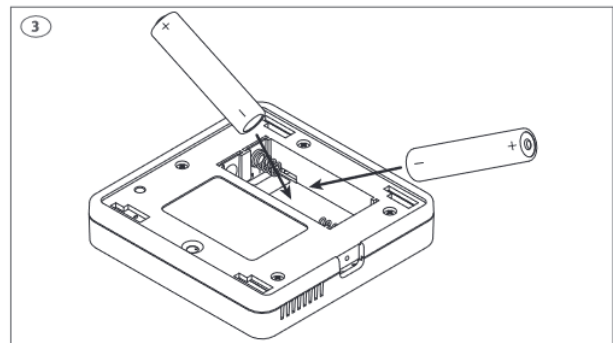
(DK) Indsæt batterierne, vær opmærksom på +/- polerne.

(SE) Sätt i batterierna (inkluderade). Kontrollera +/- poler.

(NO) Sett inn batteriene (inkl.). Sjekk +/- polene.

(FI) Aseta paristot (sisältyvät) ja huomioi +/- napoja.

(UK) Insert batteries (included), be aware of +/- polarity.



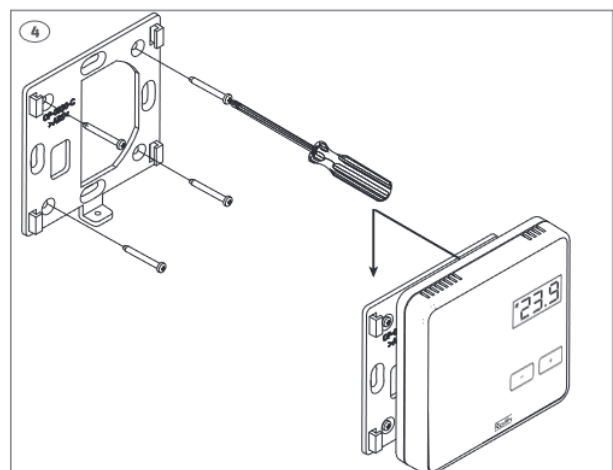
(DK) Monter soklen på væggen (skruer ikke inkl.) og påsæt rumtermostaten.

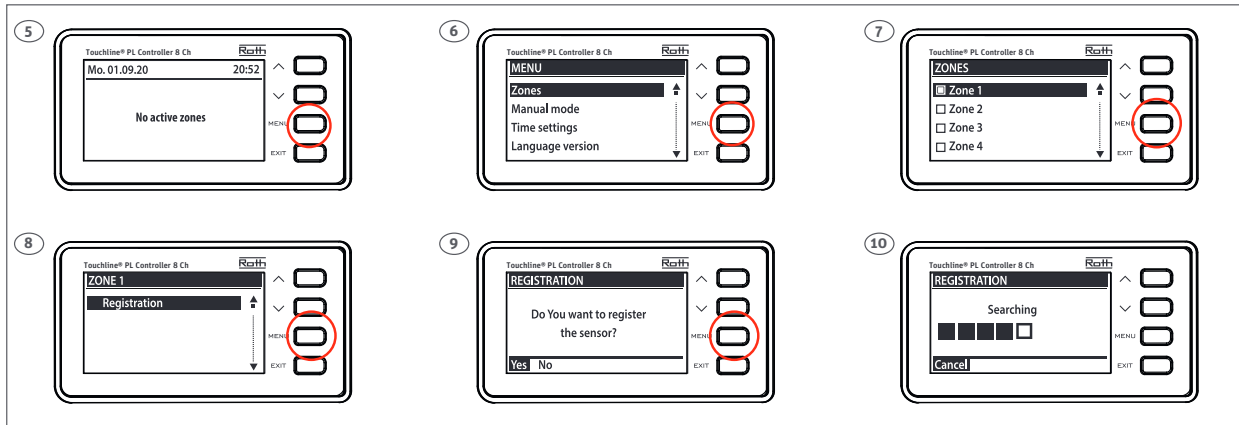
(SE) Montera underdelen (skruvar ej inkl.). Återmontera termostatdelen.

(NO) Skru fast underdelen (skruer ikke inkl.) og skyv på termostaten.

(FI) Asetta takalevy seinälle (ruuvit eivät sis. toim.) ja liu'uta termostaatti paikoilleen.

(UK) Mount backplate on the wall (screws not incl.) thermostat slides onto back plate.





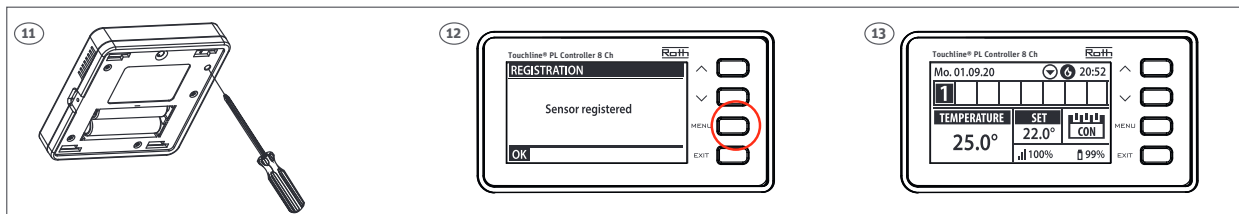
(DK) Tilmeld en rumtermostat til en kanal på kontrolenheden. Alle elforbindelser til pumpe, termomotorer og evt. relæ skal udføres inden der sættes 230V til kontrolenheden, se monteringsvejledningen for dette. *OBS! Tryk ikke på rumtermostatens frontknapper når du trykker kortvarigt på tilmeldingsknappen på rumtermostatens bagside (se billede 11).*

(SE) Adressering av rumtermostat till en kanal. Alla anslutningar måste göras på kontrollenheten (pump, reglermotorer och ev. potentialfritt relä) innan första uppstart görs. Se manual för kontrollenheten. *OBS! Rör ej knapparna på termostatens framsida när knappen för adressering trycks in på baksidan (se bild 11).*

(NO) Termostaten tilmeldes ønsket kanal. Alle tilkoblinger til kontrollenheten må gjøres før oppstart (pumpe, reguleringsmotorer og eventuelt potensialfritt relé). Se vedlagt veiledning for kontrollenheten. *OBS! Ikke berør knappene foran på termostaten når du trykker på tilmeldingsknappen på baksiden (se bilde 11).*

(FI) Termostaatin rekisteröinti vyöhykkeeseen (kanavaan). Kaikki kytkennät on tehtävä kytkentälaatikkoon (pumppu, toimilaitteet ja mahdollisesti potentiaalivapaa rele) ennen käynnistystä. Katso kytkentälaatikon käyttöopas. *Huom! Älä koske termostaatin etupaneelin painikkeisiin, kun painat takana olevaa liitospainiketta (katso kuva 11).*

(UK) Pairing/registering the thermostat to a zone (channel). All connections must be made to the Controller (pump, actuators and optionally potential free relay) before start-up. Please see controller manual for details. *Attention! Do not press the buttons on the front of the thermostat whilst pushing the pairing button on the rear (see picture 11).*



(DK) Termostaten er nu tilmeldt zonen. På displayet kan du aflæse aktuel rumtemperatur (25,0°C) og ønsket (22,0°C), samt batteristand (99%), signalstyrke (100% - den skal være min. 10%), driftstilstand (CON = almindelig drift). Læs mere om displayet i vejledningen på kontrolenheden. Gentag tilmeldingen for de øvrige rumtermostater på andre kanaler, indtil alle rumtermostater tilmeldt. *OBS! Hvis du får tilmeldt rumtermostaten til en forkert kanal behøver du ikke slette den, du melder blot rumtermostaten til den rigtige kanal, og den forkerte tilmelding slettes automatisk.*








(SE) Termostaten är nu adresserad till kanal 1. I översikten på kontrollenheten kan du se värdena för både en termostat (vald temperatur 22,0°C och den aktuella temperaturen 25,0°C), batterinivå (99%), signalstyrka (100% - får som lägst vara 10%) och driftläge (CON = konstant temperatur). För mer information om displayen, se manual för kontrollenheten. Upprepa adresseringen för samtliga termostater, genom att välja en av de övriga kanalerna (2 till 8). *OBS! Om en termostat adresserats till fel kanal behöver man inte avinstallera den. Den adresseras till rätt kanal och då tas den gamla adresseringen automatiskt bort.*

(NO) Termostaten er nå tilmeldt kanal 1. På illustrasjonen kan du se temperaturer på termostaten (settpunkt 22,0°C, faktisk 25,0°C), batteri (99%), signalstyrke (100% - må være minst 10%) og driftsmodus (CON = kontinuerlig). Mer informasjon om displayet, se håndboken for kontrolleren. Gjenta tilmeldingen for de andre romtermostatene ved å velge en av de andre kanalene (2 til 8). *OBS! Hvis du kobler en romtermostat til en feil kanal, trenger du ikke å slette romtermostaten. Du kobler bare romtermostaten til en ny kanal, og den tidligere tilmeldingen blir slettet.*

(FI) Termostaatti on nyt kytketty vyöhykkeeseen/kanavaan 1. Yleiskatsauksesta näet termostaatin lämpötilan (asetusarvo 22°C, todellinen 25,0°C), paristojen varaustason (99%), signaalin voimakkuuden (100% - oltava väh. 10%) ja käyttötilan (CON = jatkuvasti). Lisätietoja näytöstä kytkentälaatikon käyttöoppaassa. Toista rekisteröinti muille termostaateille valitsemalla yksi muista vyöhykkeistä (2-8), kunnes haluttu termostaattien määrä on kytketty. *Huomio! Jos olet yhdistänyt termostaatin väärään vyöhykkeeseen, sinun ei tarvitse poistaa termostaattia. Yhdistät vain termostaatin uuteen vyöhykkeeseen ja vanha pariiliitos poistetaan.*

(UK) Once the thermostat is connected to the Zone/Channel, the overview shows: - Temperatures on the thermostat (setpoint 22,0°C, actual 25,0°C), battery (99%), signal strength (100% - must be at least 10%!!) and mode of operation (CON = continuously). For more info on the display, see controller manual. Repeat registration for other thermostats, by choosing one of the other zones (2 to 8) until required number of thermostats are connected. *Attention! If a thermostat is paired to the wrong zone, do not delete the thermostat. Pair the thermostat to the correct/new zone and the old pairing will be deleted.*

(DK) Betjening af rumtermostaten. For adgang til MENU'en tryk og hold + og - nede. Brug +/- til at navigere i MENU indstillingerne.
(SE) Hantering av rumtermostat. För att komma till MENY läget, tryck och håll in + och - knapparna. Använd +/- för att navigera mellan MENY inställningarna.
(NO) For betjening av romtearmostaten. For å gå inn i MENY, trykk og hold inne + og - knappen. Bruk +/- for å navigere mellom MENY-innstillingene.
(FI) Termostaatin toiminta. Pääset MENU-valikkoon pitämällä + ja - painikkeet painettuna. Käytä +/- siirtyäksesi MENU-asetusten välillä.
(UK) Operation of thermostat. In order to enter MENU, press and hold + and - button. Use +/- to navigate between MENU settings.

	DK	SE	NO	FI	UK
	I normalvisning vises den aktuelle rumtemperatur. For at se den ønskede eller ændre ønsket temperatur tryk + eller - tast.	I vilolage visas den aktuella temperaturen. För att ändra temperaturen använd +/- knapparna.	I hvilemodus vises gjeldende temperatur. For å stille inn / endre temperatur, trykk +/- knappen.	Lepotilassa näytetään nykyinen lämpötila. Aseta/ muuta lämpötilaa painamalla +/- painiketta.	In sleepmode the current temperature is displayed. To set/change temperature press +/- button.
	Efter indstilling af ønsket temperatur vil "Con" vises i displayet. Hvis du trykker på - tasten vil det blive muligt at vælge timeantal (0-24) på den nye ønskede temperatur. Hvis den nye ønskede temperatur skal være permanent, skal du blot afvente at rumtermostaten igen viser aktuel temperatur.	Efter en ny temperatur har stalts in visas "Con". Om man trycker på - (minus) knappen, kan man välja antal timmar (0-24) som den nya temperaturen ska gälla. När tiden gått ut kommer temperaturen återgå till den tidigare inställningen. Om den nya temperaturen ska vara konstant ska inte - knappen användas.	Etter innstilling av ny temperaturen vises "Con". Hvis du trykker på - (minus) -knappen, vil du kunne stille et antall timer for denne nye temperaturen. Etter dette vil temperaturen gå tilbake til forrige innstillingen. Hvis den nye innstillingen skal være permanent, må du ikke berøre - knappen.	Kun olet asettanut uuden lämpötilan, näytössä näkyy "Con". Jos painat - (miinus) painiketta, voit asettaa tuntimäärän (0-24) tälle uudelle lämpötilalle. Tämän jälkeen lämpötila palaa edelliseen asetukseen. Jos uuden lämpötilan pitäisi olla jatkuva, älä kosketa - miinuspainiketta.	After setting the new temperature "Con" will be shown. If you press - (minus) button you will be able to set a number of hours for this new temperature. After this the temperature will return to the previous setting. If the new temperature should be continuous, don't touch the - button.
	Rumtermostaten kan vise batteristanden. Når du vælger "Bat" blinker displayet i 3 sek. Og batteristanden vises.	Kontroll av batterinivå. När "Bat" valts, blinkar skärmen i 3 sekunder och aktuell batterinivå visas.	Lar deg se batterinivået. Etter å ha valgt "Bat" blinker skjermen i 3 sekunder og viser nivået.	Pariston varaustason tarkistaminen. Kun olet valinnut "Bat", näyttö vilkkuu 3 sekunnin ajan ja varaustaso näytetään.	Enables you to view battery level. After selecting "Bat" the screen flashes for 3 sec. and the level is displayed.
	Rumtermostaten kan vise kalibreringsværdi. Vælg "Cal" og displayet blinker i 3 sek. og viser værdi. Værdien kan ændres med forsigtighed, læs kontrol-enhedens vejledning.	Kontroll av kalibreringsværdi. När "Cal" valts, blinkar skärmen i 3 sekunder och aktuellt värde visas. Värde kan ändras på kontrollenheten, se användarmanual.	Lar deg se sensorkalibreringsverdien. Etter å ha valgt "Cal" blinker skjermen i 3 sekunder og verdien vises. Verdien kan endres på kontrolløren, se veiledningen.	Anturin kalibrointiarvon tarkistaminen. Kun olet valinnut "Cal", näyttö vilkkuu 3 sekunnin ajan ja arvo näytetään. Arvoa voidaan muuttaa kytkentalaatikossa, katso ohjeet käyttöoppaasta.	Enables you to view the sensor calibration value. After selecting "Cal" the screen flashes for 3 sec. and the value is displayed. Value can be changed on the Controller, please see user manual.
	Du kan låse tasterne på rumtermostaten. Vælg "Loc" og displayet blinker i 3 sek. Du kan vælge/ bekræfte aktivering af tastelås med yes/no. Efter aktivering af tastelås vil tasterne låse efter 10 sek. uden brug af tasterne. For at låse tasterne op igen tryk og holde +/- nede indtil "Ulc" vises i displayet.	Används för att låsa knapparna. När "Loc" valts, blinkar skärmen i 3 sekunder. Man kan nu välja att låsa knapparna med ja/nej. Låsfunktionen aktiveras efter 10 sek. För att låsa upp, håll inne +/- knapparna tills "Ulc" visas. Knapparna är nu upplåsta.	Lar deg låse knappene. Etter å ha valgt "Loc" blinker skjermen i 3 sekunder. Du kan velge/ bekrefte for å aktivere låsen med ja/nei. Etter at du har aktivert "Loc" (ja), aktiveres låsen etter 10 sek. For å låse opp holder du +/- nede, og når "Ulc" vises, er knappene låst opp.	Voit lukita painikkeet. Kun olet valinnut "Loc", näyttö vilkkuu 3 sekunnin ajan. Voit valita/ vahvistaa lukituksen kyllä/ei-painikkeilla. "Loc" -toiminnon aktivoimisen (kyllä) jälkeen lukko aktivoituu 10 sekunnin käyttämättömyyden kuluttua. Voit avata lukituksen pitämällä +/- painettuna ja kun "Ulc" tulee näkyviin, painikkeet ovat auki.	Enables you to lock the buttons. After selecting "Loc" the screen flashes for 3 sec. You can choose/confirm to activate the lock with yes/no. After activating "Loc" (yes) the lock will be activated after 10 sec. of inactivity. To unlock press and hold +/- and when "Ulc" appears the buttons are unlocked.
	Du kan sætte rumtermostaten tilbage til fabriksindstilling. Vælg "Def" og displayet blinker i 3 sek. Du kan nu vælge/ bekræfte aktivering af +/- tasterne og efter 3 sek. vil fabriksindstilling være aktuel.	Används för att återställa termostaten till fabriksinställningar. När "Def" valts, blinkar skärmen i 3 sekunder och sedan väljs ja/nej med +/- knapparna. Återställningen är klar efter 3 sekunder.	For å gjenopprette fabrikkinnstillingene på romtermostaten. Etter å ha valgt "Def" blinker skjermen i 3 sekunder. Bekrefter/velger (ja/nei) med +/- knappen og etter 3 sek. gjøres tilbakestillingen.	Voit palauttaa anturin tehdasasetukset. Kun olet valinnut "Def", näyttö vilkkuu 3 sekunnin ajan. Vahvistat/valitsit (kyllä/ei) +/- -painikkeella ja nollaus tapahtuu 3 sekunnin kuluttua.	Enables you to restore factory settings on the sensor. After selecting "Def" the screen flashes for 3 sec. you confirm/choose (yes/no) with +/- button and after 3 sec. the reset will be done.
	For at forlade menuen manuelt. Vælg "Ret" og displayet vil blinke i 3 sek. Rumtermostaten vil nu vise aktuel rumtemperatur.	Används för att gå ur MENY läget manuellt. När "Ret" valts, blinkar skärmen i 3 sekunder och återgår sedan till att visa den aktuella temperaturen.	Lar deg returnere fra MENY manuelt. Etter å ha valgt "Ret" blinker skjermen i 3 sekunder og går tilbake til visning av gjeldende temperatur.	Voit palata valikosta manuaalisesti. Kun olet valinnut "Ret", näyttö vilkkuu 3 sekunnin ajan ja palaat nykyisen lämpötilan näkymään.	Enables you to return from the MENU manually. After selecting "Ret" the screen flashes for 3 sec. and you return to view of the current temperature.



ROTH DANMARK A/S · Tel. +45 47 38 01 21 · E-mail: service@roth-danmark.dk · roth-danmark.dk
ROTH SVERIGE AB · Tel. +46 40 53 40 90 · E-mail: service@roth-sverige.se · roth-sverige.se
ROTH NORGE AS · Tel. +47 67 57 54 00 · E-mail: service@roth-norge.no · roth-norge.no
ROTH FINLAND OY · Puh. +358 (0)19 440 330 · S-posti: service@roth-finland.fi · roth-finland.fi
ROTH UK Ltd. · Phone +44 (0) 1984 623982 · E-mail: enquiries@roth-uk.com · roth-uk.com

