

Roth Touchline® SL Installation

Roth Touchline® SL kontrollenhet 8 kanaler, udvidelse 230V

Roth Touchline® SL kontrollenhet 8, utb. 230V

Roth Touchline® SL kontrollenhet 8, extension 230V

Roth Touchline® SL kytentälaatikko 8, extension 230V

Roth Touchline® SL Controller 8 ch, extension 230V



Living full of energy

**Roth Touchline® SL kontrolenhet 8 kanaler, udvidelse 230V ›
 Roth Touchline® SL kontrollenhet 8, utb. 230V › Roth Touchline® SL kontrollenhet 8, extension 230V ›
 Roth Touchline® SL kytentälaatikko 8, extension 230V › Roth Touchline® SL Controller 8 ch, extension 230V**



(DK) ADVARSEL

Risiko for livsfarligt elektrisk stød ved berøring af strømforbindelser. Inden du arbejder på udvidelsesmodulet, skal du altid slukke for 230V strømforsyningen og forhindre, at den tændes ved et uheld.

(SE) VARNING

Fara för livshotande skador vid kontakt med strömförande ledningar. Innan arbete påbörjas, koppla ur kontrollenheten från 230V försörjningen och säkerställ att de inte kan slås på igen av misstag. Kontrollera att det inte finns någon spänning!

(NO) ADVARSEL

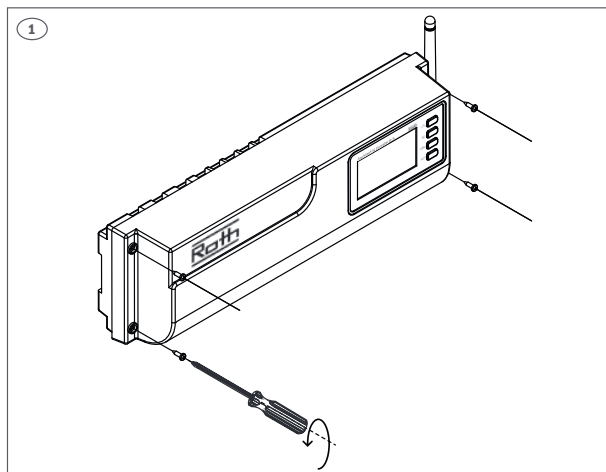
Fare for livsfarlig elektrisk støt ved berøring av strømførende koblinger. Før du arbeider med kontrollenheten, må du alltid slå av 230V strømforsyningen og forhindre at den slås på ved et uhell.

(FI) VAROITUS

Hengenvaara kosketettaessa jännitteisiä liitäntöjä. Katkaise aina virtälähde ja estä sen tahaton käynnistyminen, ennen asennusta tai huoltoa.

(UK) WARNING

Risk of fatal electric shock from touching live connections. Before working on the controller always switch off the 230V power supply and prevent it from being accidentally switched on.



(DK) Roth Touchline® SL kontrolenhet 8 kanaler, udvidelse 230V

VVS-nr. 466397.038

(SE) Roth Touchline® SL kontrollenhet 8, utb.

RSK nr. 298 91 11

(NO) Roth Touchline® SL kontrollenhet 8, extension

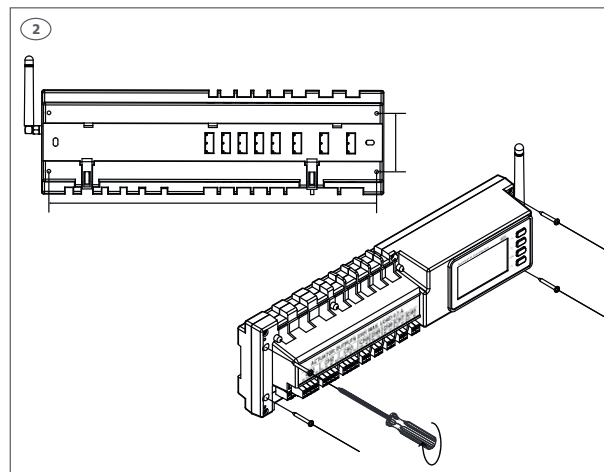
NRF nr. 837 08 82

(FI) Roth Touchline® SL kytentälaatikko 8 extension

LVI-nro 2070787

(UK) Roth Touchline® SL Controller 8 ch, extension

HVAC no.7466397038



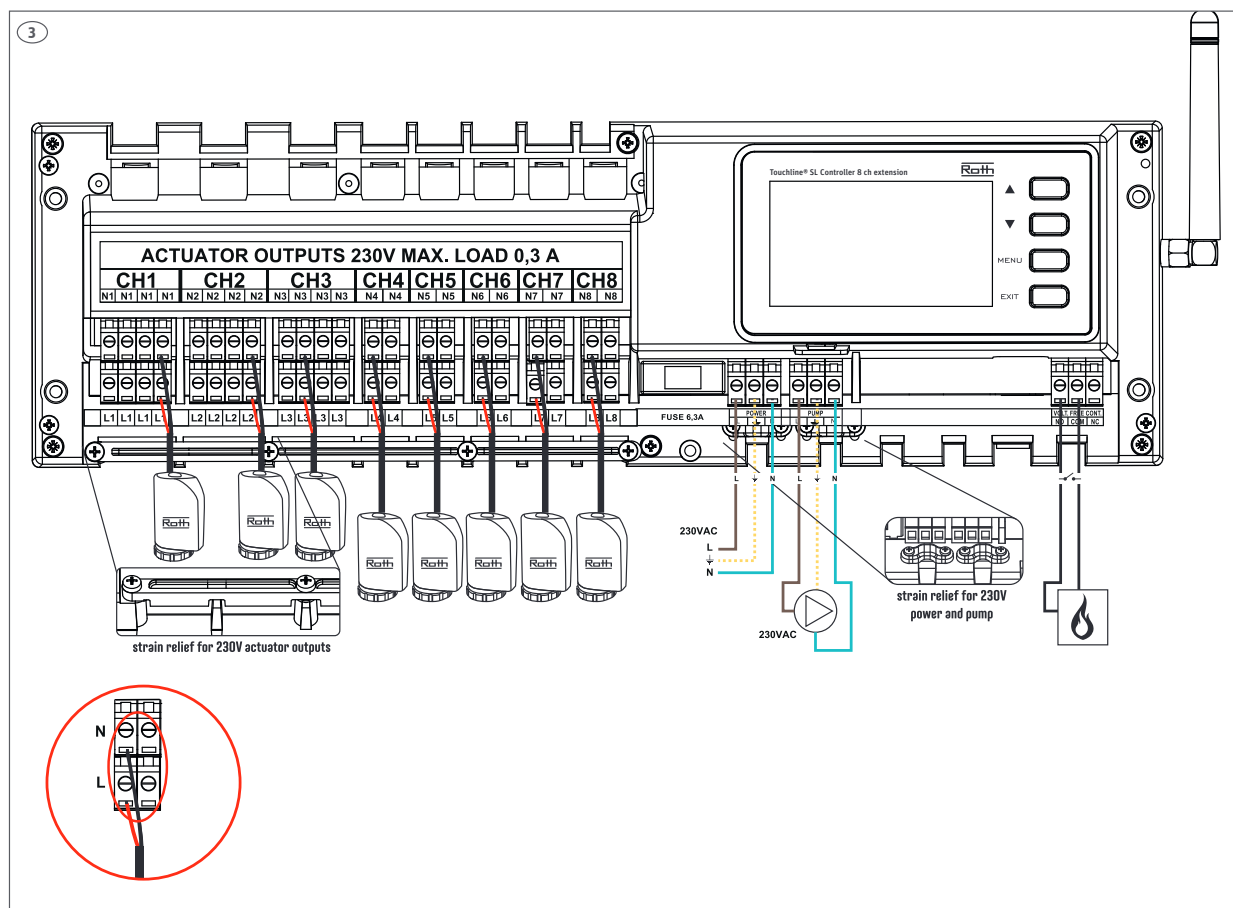
(DK) Skal monteres på en plan overflade, skruer max. Ø 4 mm.

(SE) Monteras på en plan yta alternativt på DIN-skena (ej inkl.), skruv max. Ø 4 mm.

(NO) Må monteres på en plan overflate eller DIN skinne (ikke inkl), skruer max Ø 4 mm.

(FI) Asennettava tasaiselle alustalle tai DIN-kiskoon (ei sisälly toimitukseen). Käytä maks. Ø 4 mm ruuveja.

(UK) Must be mounted on a flat surface or using a DIN rail (not incl.), screws max. Ø 4 mm.



(DK) Termomotor tilslutning, tilslut brun til L og blå til N.

Anvend Roth Touchline® termomotor 230V 1W, VVS-nr. 466275.433. Max antal termomotorer = 22 stk. (3 zoner med 4 stk. og 5 zoner med 2 stk.). Om nødvendigt kan hver kanal/zone tilkobles op til 4 termomotorer (32 termomotorer totalt på en kontrolenhed). Dvs. en kanal med 2 eller 4 terminaler kan alle tilkobles op til 4 termomotorer.

(SE) Reglermotorer, anslut "brun" till L och "blå" till N.

Använd Roth Touchline® reglermotor, 230V 1W, RSK nr. 243 37 47. Max. antal reglermotorer = 22 st (3 kanaler med 4 st och 5 kanaler med 2 st.).

Vid behov kan 4 reglermotorer anslutas till en kanal/zon (32 reglermotorer totalt på en kontrollenhet). Dvs. en kanal med 2,3 eller 4 utgångar kan alla kopplas med upp till 4 reglermotorer.

(NO) Reguleringsmotorer, koble "brun" til L og "blå" til N.

Bruk Roth Touchline® reguleringsmotor 230V, NRF nr 837 03 92. Maks antall reguleringsmotorer = 22 stk. (3 kanaler med 4 stk. og 5 kanaler med 2 stk.). Om nødvendig kan du koble opptil 4 reguleringsmotorer til samme utgang/sonne (totalt 32 reguleringsmotorer på kontrollenheten). Beskrivelse: En utgang med 2, 3 eller 4 terminaler kan alle kobles til opptil 4 reguleringsmotorer.

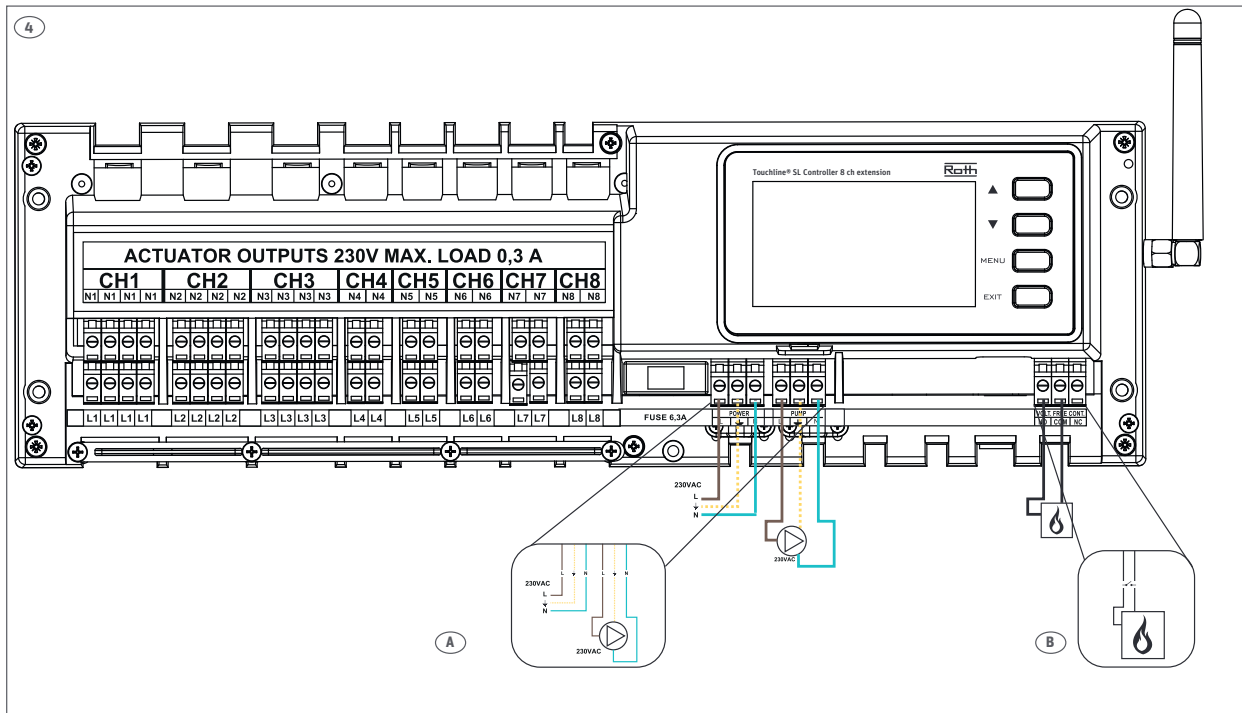
(FI) Toimilaitteet, liitä "ruskea" L:ään ja "sininen" N:ään.

Käytä Roth Touchline® Toimilaitte 230V, 1W, LVI-nro 2070871. Toimilaitteiden enimmäismäärä = 22 kpl (3 kanavaa, jossa 4 toimilaitetta ja 5 kanavaa, jossa 2 toimilaitetta). Tarvittaessa voit kytkeä jopa 4 toimilaitetta samaan kanavaan/vyöhyke (yhteensä 32 toimilaitetta kytkentälaatikossa). Eli kaikkiin kanaviin (2, 3 tai 4 lähtöjen), voidaan liittää enintään 4 toimilaitteeseen.

(UK) Actuators, connect "brown" to L and "blue" to N.

Use Roth Touchline® actuator 230V 1 watt, HVAC no. 7466275433. Max. number of actuators = 22 pcs. (3 zones of 4 pcs. and 5 zones of 2 pcs.).

If required up to 4 actuator can be connected to the same output/zone (32 actuators in total on the controller) Meaning: An output with 2, 3 or 4 terminals can all be connected with up to 4 actuators.



A:

(DK) 230V pumpeudgang, max. belastning 0,5A. Kablet skal sikres med trækaflastningen. Pumpeudgangen på udvidelsesmodulet kan enten styre en pumpe tilsluttet lokalt, eller signalet (varmekald fra termostater) kan sættes op til at blive overført til masteren. Se side 6 i denne vejledning.

(SE) 230V pump kontakt, max. belastning 0,5A. Kablarna måste säkras med dragskyddet. Pumputgången på kontrollenheten kan antingen styra en lokalt ansluten pump eller så kan signalen (värmebegäran från termostaten) ställas in för att överföras till masterenheten. Se sida 6 i den här vägledningen.

(NO) 230V pumpeutgang, maks last 0,5A. Kabler sikres med strekkavlaster. Pumpeutgang på kontrollenhet extension kan enten styre en pumpe tilkoblet lokalt, eller fra en termostat. Kan også innstilles slik at reguleringen skjer via kontrollenhet, se side 6 i denne veiledningen.

(FI) 230V:n pumpun teho, maks. kuormitus 0,5A. Johtoihin on kiinnitettävä vedonpoistaja. Kytentälaatikossa sijaitsevan pumpun lähdön avulla laajennus voi joko hallita paikallisesti kytkettyä pumppua, tai signaali (termostaattien lämmityspyyntö) voidaan määrittää siirrettäväksi kytentälaatikkoon. Katso tämän käyttöohjeen sivu 6.

(UK) 230V pump output, max. load 0,5A. Cables must be secured. The pump output on the control unit extension can either control a pump connected locally, or the signals (heat call from thermostats) can be set up to be transferred to the control unit master. See page 6 of this guide.

B:

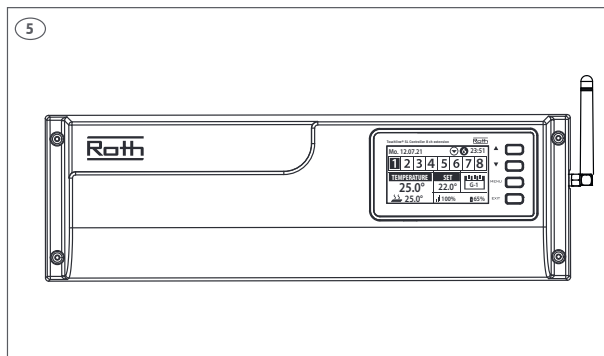
(DK) Kedel/varme udgang, potentialefrit relæ max. belastning 1A.

(SE) Potentialfritt relä, max. belastning 1A.

(NO) Potensialfri kjele/varmekilde udgang, maks last 1A.

(FI) Lämminvesivaraaja, potentiaalivapaa releen maksimikuormitus 1A.

(UK) Boiler/heat supply, potential free relay max. load 1A.



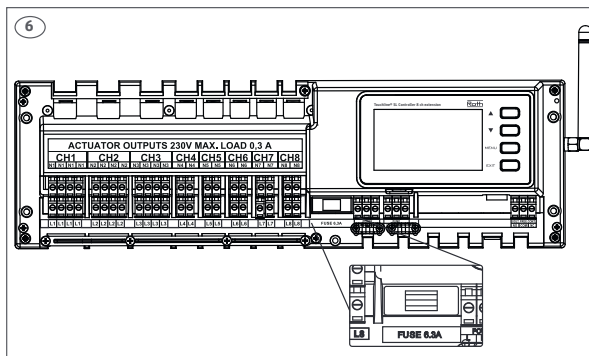
(DK) Tilslut 230V spænding, udvidelsesmodulet er klar til tilmelding af rumtermostater. Læs den medfølgende manual for tilmelding af rum-termostater.

(SE) Anslut till 230V uttag, kontrollenheten är redo för adressering av rumstermostater. Vänligen se medföljande manual för installation av termostat.

(NO) Koble til 230V spenning, kontrollenheten er klar for tilmelding av romtermostater. Se veiledning levert med romtermostaten.

(FI) Liitä 230V virtaan, kytkentälaatikko on valmis antureiden yhdistämiseen. Katso ohjeet antureiden mukana toimitetusta käyttöoppaasta.

(UK) Connect to 230V power, Controller is ready for pairing of sensors. Please see thermostat/sensor operation manual.



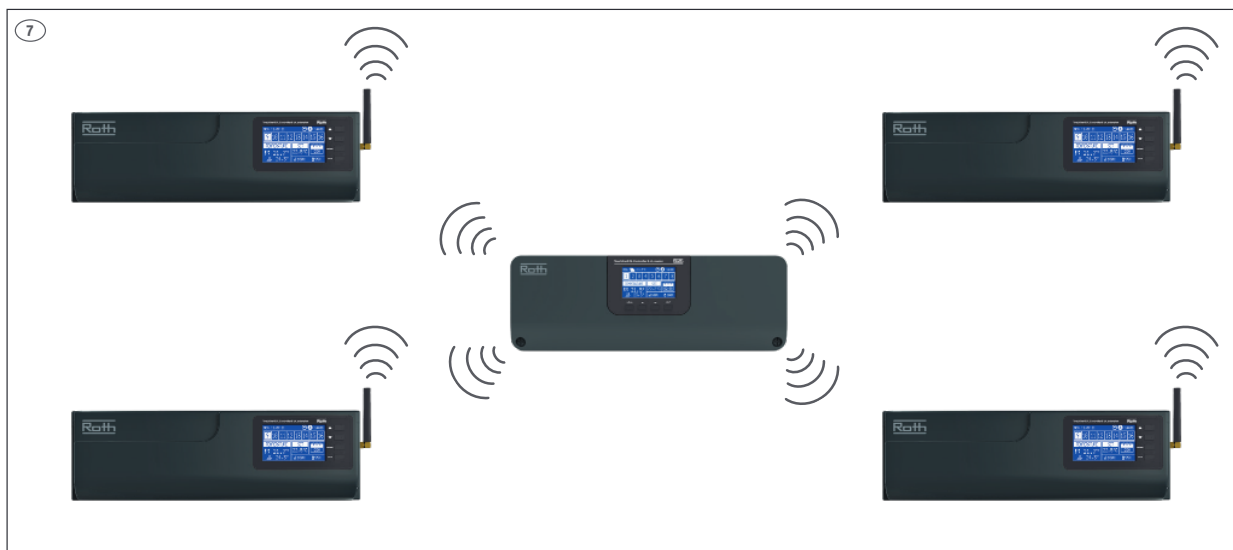
(DK) Glassikring WT 6,3A (5 x 20 mm). Afbryd 230V før udskiftning.

(SE) Glas säkring WT 6,3 A (5 x 20 mm). Slå av strömmen före byte.

(NO) Glassikring WT 6,3 A (5 x 20 mm). Koble fra 230V spenningen før bytte.

(FI) Sulake WT 6.3A (5 x 20 mm). Katkaise virta ennen sulakkeen vaihtoa.

(UK) Glass fuse WT 6.3A (5 x 20 mm). Turn off 230V power before changing.



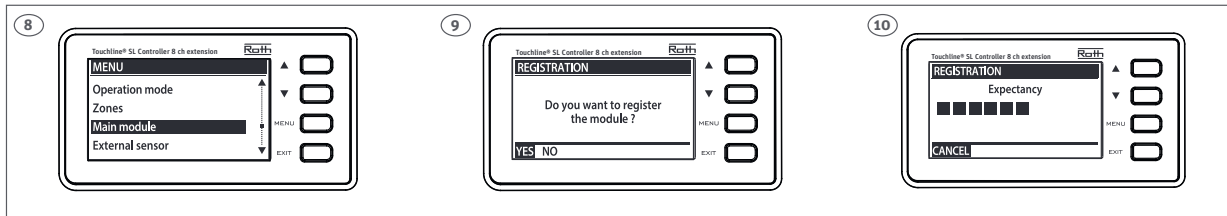
(DK) På én Roth Touchline® SL master kontrolenhed, kan der trådløst tilsluttes op til 4 stk. Roth Touchline® SL udvidelsesmoduler, altså op til 40 kanaler i et system.

(SE) En Roth Touchline® SL master-kontrollenhet kan trådlöst parkopplas med upp till 4 Roth Touchline® SL utbyggnadsenheter, upp till 40 kanaler i ett system.

(NO) En Roth Touchline® SL kontrollenhet, kan kobles trådløst sammen med opp til 4 Roth Touchline® SL kontrollenheter extension, altså opp til 40 kanaler i et system.

(FI) Roth Touchline® SL -kytkentälaatikkoon voidaan liittää langattomasti jopa 4 kpl Roth Touchline® SL -laajennusyksikköä, eli jopa 40-kanavaiseen järjestelmään.

(UK) One Roth Touchline® SL Controller, master can be connected wireless with up to 4 Roth Touchline® SL Controllers, extension, meaning up to 40 channels in one system.



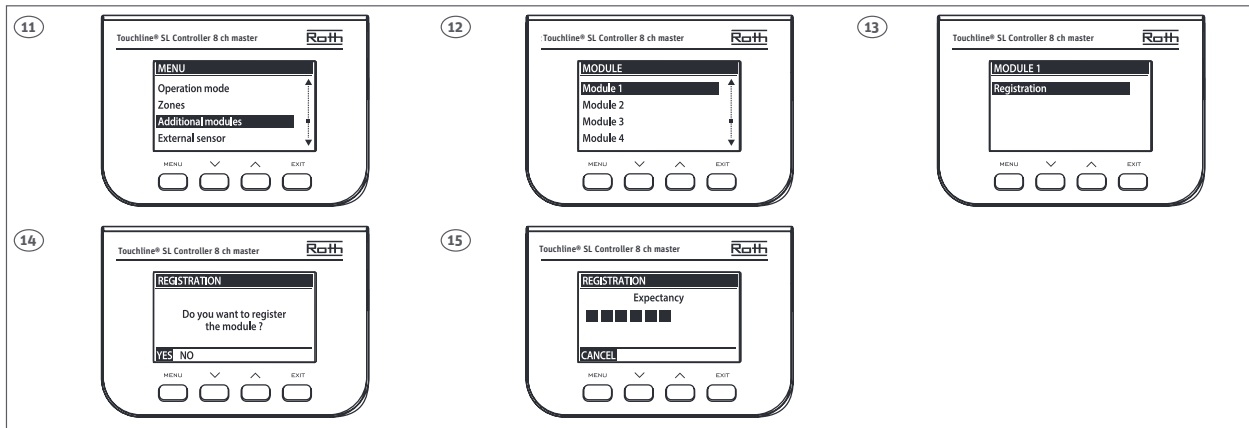
(DK) Tryk nu på MENU knappen på udvidelsesmodulet og følg vejledningen på displayet. Anvend piletasterne og bekræft med menutasten.

(SE) Tryck nu på MENU-knappen på utbyggnadsenheten, och följ stegen för att registrera enheten till masterenheten.

(NO) Trykk på MENU knappen på kontrollenhet extension og følg anvisning på skjermen.

(FI) Paina Roth Touchline® SL -laajennusyksikön MENU -painiketta ja seuraa näytöllä olevia ohjeita.

(UK) Now press the MENU button on the Roth Touchline® SL Controller extension, and follow the screens.



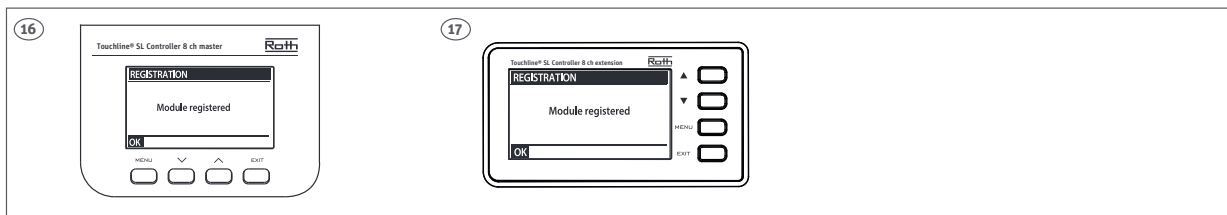
(DK) Tryk nu på MENU knappen på masteren og følg vejledningen på displayet fra trin 11 til trin 15. Anvend piletasterne og bekræft med menutasten.

(SE) Tryck nu på MENU-knappen på masterenheten, och följ stegen för att registrera enheten till masterenheten.

(NO) Trykk på MENU knappen på kontrollenheten og følg anvisning på skjermen.

(FI) Paina Roth Touchline® SL -laajennusyksikön MENU -painiketta ja seuraa näytöllä olevia ohjeita.

(UK) Now press the MENU button on the Roth Touchline® SL Controller master, and follow the screens.



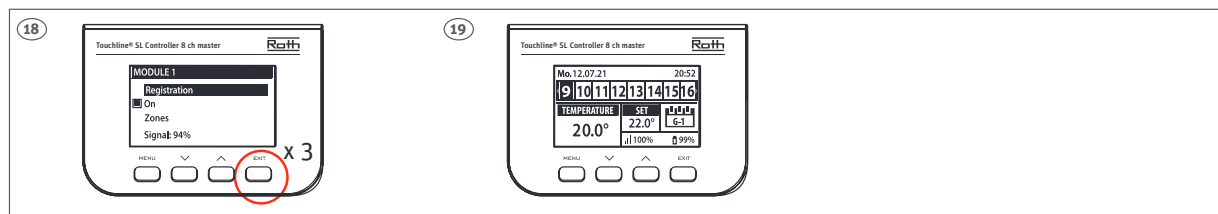
(DK) Når enhederne har registeret forbindelsen, vises "OK". Afslut med tryk på "Menu".

(SE) När enheterna har registrerat anslutningen visas "OK". Avsluta genom att trycka på "Menu".

(NO) Når kontrollenhetene har registrert forbindelsen, vises "OK". Avslutt med å trykke på "Menu".

(FI) Kun laitteet ovat muodostaneet yhteyden, näytöllä näkyy "OK". Lopeta painamalla "Menu".

(UK) When the devices have registered the connection, "OK" is displayed. Finish by pressing "Menu".



(DK) Efter at have tilsluttet udvidelsesmodulet til masteren, trykkes på “EXIT-tasten” gentagne gange indtil standardvisningen vises i displayet. Man kan nu se alle kanaler for masteren og udvidelsesmodulet på masterens display. Masterens display vil vise kanal 1-8, og ved tryk på piletasterne, kan man bladre videre til udvidelsesmodulets kanaler. Udvidelsesmodul 1 vil vise kanalerne 9-16, og udvidelsesmodul 2 vil vise kanalerne 17-24, osv.

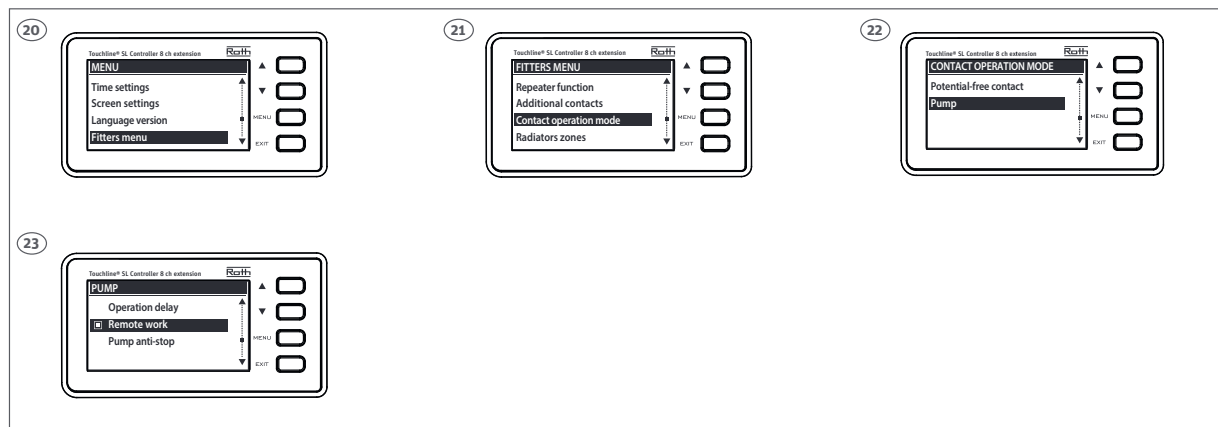
(SE) Efter att ha registrerat utbyggnadsenheten till masterenheten, kommer detta att visas på displayen. Det går nu att se alla kanaler för både masterenheten och utbyggnadsenheten - utbyggnad på masterdisplayen. Alla kanaler kan styras från Masterdisplayen eller med Roth Touchline® SL app om Masterenheten är ansluten till internet via Roth Touchline® SL WiFi nätverksats. Mastersdisplayen visar kanal 1-8 och genom att trycka på piltangenterna kan du bläddra vidare till utbyggnadsenhetens kanaler. För den första utbyggnadsmodulen visas kanalerna 9-16 och för den andra utbyggnadsmodulen visas kanalerna 17-24, osv.

(NO) Etter å ha registrert Roth Touchline® SL kontrollenhet – extension til Roth Touchline® SL kontrollenhet vil dette bli vist på skjermen. Man kan nå se alle kanaler på både Roth Touchline® SL kontrollenhet og kontrollenhet extension i kontrollenhetens display. Alle kanaler er nå synlige i kontrollenhetens display eller via Roth Touchline® SL app hvis kontrollenheten er tilkoblet Roth Touchline® SL WiFi internet modul. Trykk på MENU knappen på kontrollenheten og følg anvisning på skjermen. Kontrollenheten vil vise kanal 1-8 og ved å trykke på piletastene kan man bla videre til kontrollenhet extension 1. Kontrollenhet extension 1 vil vise kanalene fra 9-16, for kontrollenhet extension 2, 17-24 osv.

(FI) Kun Roth Touchline® SL -kytkentälaatikon ja laajennusyksikön yhteys on muodostettu, näytöllä näkyy “Master”. KytKentälaatikon ja laajennusyksikön kaikki kanavat näkyvät nyt kytkentälaatikon näytöllä. Kaikkia kanavia voidaan hallita Roth Touchline® SL -kytkentälaatikolta tai Roth Touchline® SL -sovelluksesta, jos kytkentälaatikko on kytketty verkkoon Roth Touchline® SL WiFi -moduulin kautta. Paina nyt laajennusyksikön MENU -painiketta ja seuraa näytöllä olevia ohjeita. Roth Touchline® SL -laajennusyksikkö 1 näyttää kanavat 9-16. Laajennusyksikkö 2 näyttää kanavat 17-24 jne.

(UK) After registering the Roth Touchline® SL Controller, extension to the Roth Touchline® SL Controller, master this will be shown on the display. It is now possible to see all channels on both the Master and extension Controller on the Master display. All channels can be operated from the Roth Touchline® SL Controller, master or via the Roth Touchline® SL app if the Master Controller is connected to the internet via a Roth Touchline® SL WiFi Internet module. Now press the “MENU” button on the extension Controller and follow the screens. Roth Touchline® SL extension Controller 1 will show the channels 9-16. Controller 2 channels 17-24 etc.

Opsætning af pumpestop > Inställning av pumpstopp > Tilkobling av pumpestop > Pumpuppsätyksen asettaminen > Setting up pump stop >



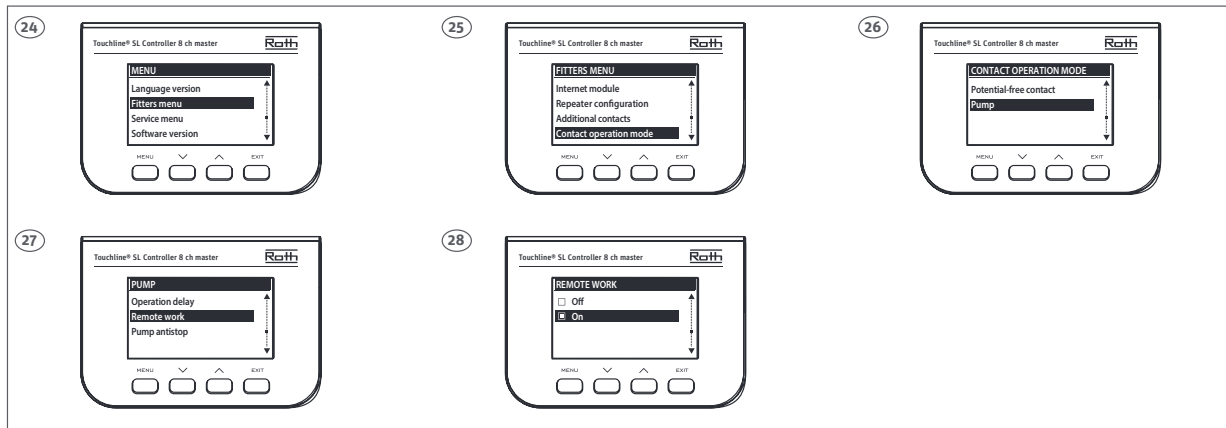
(DK) Hvis udvidelsesmodulet har sin egen pumpe tilsluttes den blot til pumpeudgangen. Hvis anlægget har en centralpumpe der er tilsluttet masteren, skal varmekaldsignalet overføres fra udvidelsesmodulet til masteren. Følg vejledningen på displayet fra trin 20 til 23 for opsætning af udvidelsesmodulet.

(SE) Om där endast finns en pump installerad i systemet som ska använda pumpstopp från både masterenheten och utbyggnadsenheten måste signalen överföras mellan kontrollenheterna. Följ stegen på skärmen för utbyggnadsenhetens inställningar – expansion.

(NO) Hvis pumpeutgangen skal brukes til styring av en ekstern pumpe tilkoblet kontrollenheten, skal signalet overføres fra kontrollenhet extension til kontrollenhet. Følg anvisningen på kontrollenhetens extension display.

(FI) Jos pumpun lähtöä käytetään kytkentälaatikoon yhdistetyn yleiskäyttöisen pumpun (master) ohjaamiseen, signaali täytyy siirtää kytkentälaatikolta tai laajennusyksiköstä kytkentälaatikkoon. Viimeistelem laajennusyksikön asennus noudattamalla näytöllä olevia ohjeita.

(UK) If the pump output is to be used to control the global pump connected to the control unit - master, the signal must be transmitted from the control unit - extension to the master control unit. Follow the steps on the screens for setting up the control unit - extension.



(DK) For at afslutte opsætning på masteren, følg da vejledningen på displayet.

(SE) Slutför inställningen på masterenheten, följ stegen ovan.

(NO) For å avslutte instillingen på kontrollenheten - master, følg anvisning på skjermen.

(FI) Viimeistele kytkentälaatikon asetus, noudata näytöllä olevia ohjeita.

(UK) Finish the setup on controller - master, follow the steps on the screens.



Roth Touchline® SL
QR

Roth

ROTH DANMARK A/S

Centervej 5
3600 Frederikssund
Tlf. +45 4738 0121
E-mail: service@roth-danmark.dk
roth-danmark.dk

ROTH SVERIGE AB

Höjdrodergatan 22
212 39 Malmö
Tel. +46 40534090
Fax +46 40534099
E-mail: service@roth-sverige.se
roth-sverige.se

ROTH NORGE AS

Billingstadsletta 19
1396 Billingstad
Tel. +47 67 57 54 00
E-mail: service@roth-norge.no
roth-norge.no
facebook.com/RothNorge

ROTH UK Ltd

1a Berkeley Business Park
Wainwright Road
Worcester WR4 9FA
Phone +44 (0) 1905 453424
E-Mail enquiries@roth-uk.com
technical@roth-uk.com
orders@roth-uk.com
accounts@roth-uk.com
roth-uk.com

ROTH FINLAND OY

Raaseporintie 9 (Talo 2)
10600 Tammisaari
Puh. +358 (0)19 440 330
S-posti: service@roth-finland.fi
roth-finland.fi
facebook.com/RothFinland