

## Roth Touchline® SL Installation

- Roth Touchline® SL kontrollenhet 8 kanaler, master 230V
- Roth Touchline® SL kontrollenhet 8, master 230V
- Roth Touchline® SL kontrollenhet 8, master 230V
- Roth Touchline® SL kytkentälaatikko 8, master 230V
- Roth Touchline® SL Controller 8 ch, master 230V



*Living full of energy*

**Roth Touchline® SL kontrolenhed 8 kanaler, master 230V › Roth Touchline® SL kontrollenhet 8, master ›  
Roth Touchline® SL kontrollenhet 8, master › Roth Touchline® SL kytentälaatikko 8, master ›  
Roth Touchline® SL Controller 8 ch, master**



**(DK) ADVARSEL**

Risiko for livsfarligt elektrisk stød ved berøring af strømforbindelser. Inden du arbejder på kontrolenheden, skal du altid slukke for 230V strømforsyningen og forhindre, at den tændes ved et uheld.

**(SE) VARNING**

Fara för livshotande skador vid kontakt med strömförande ledningar. Innan arbete påbörjas, koppla ur kontrollenheten från 230V försörjningen och säkerställ att de inte kan slås på igen av misstag. Kontrollera att det inte finns någon spänning!

**(NO) ADVARSEL**

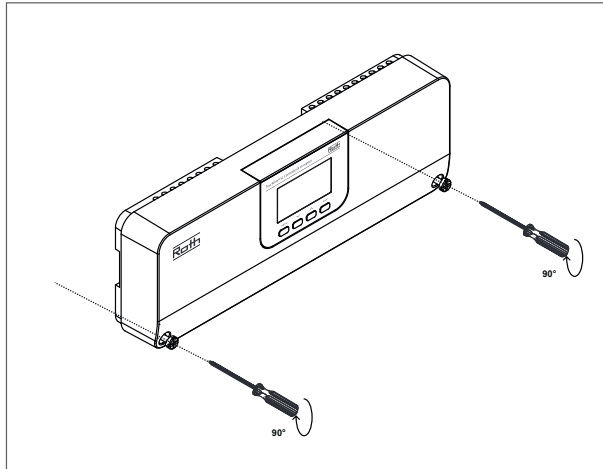
Fare for livsfarlig elektrisk støt ved berøring av strømførende koblinger. Før du arbeider med kontrollenheten, må du alltid slå av 230V strømforsyningen og forhindre at den slås på ved et uhell.

**(FI) VAROITUS**

Hengenvaara kosketettaessa jännitteisiä liitäntöjä. Katkaise aina virtalähde ja estä sen tahaton käynnistyminen, ennen asennusta tai huoltoa.

**(UK) WARNING**

Risk of fatal electric shock from touching live connections. Before working on the controller always switch off the 230V power supply and prevent it from being accidentally switched on.



**(DK)** Roth Touchline® SL kontrolenhed 8 kanaler, master 230V

**(SE)** Roth Touchline® SL kontrollenhet 8, master

**(NO)** Roth Touchline® SL kontrollenhet 8, master

**(FI)** Roth Touchline® SL kytentälaatikko 8, master

**(UK)** Roth Touchline® SL Controller 8 ch, master

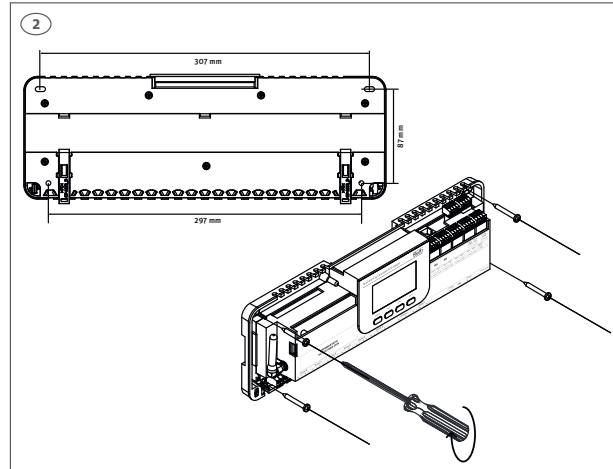
VVS-nr. 466397.028

RSK nr. 298 91 10

NRF nr. 837 08 81

LVI-nro 2070786

HVAC no. 7466397028



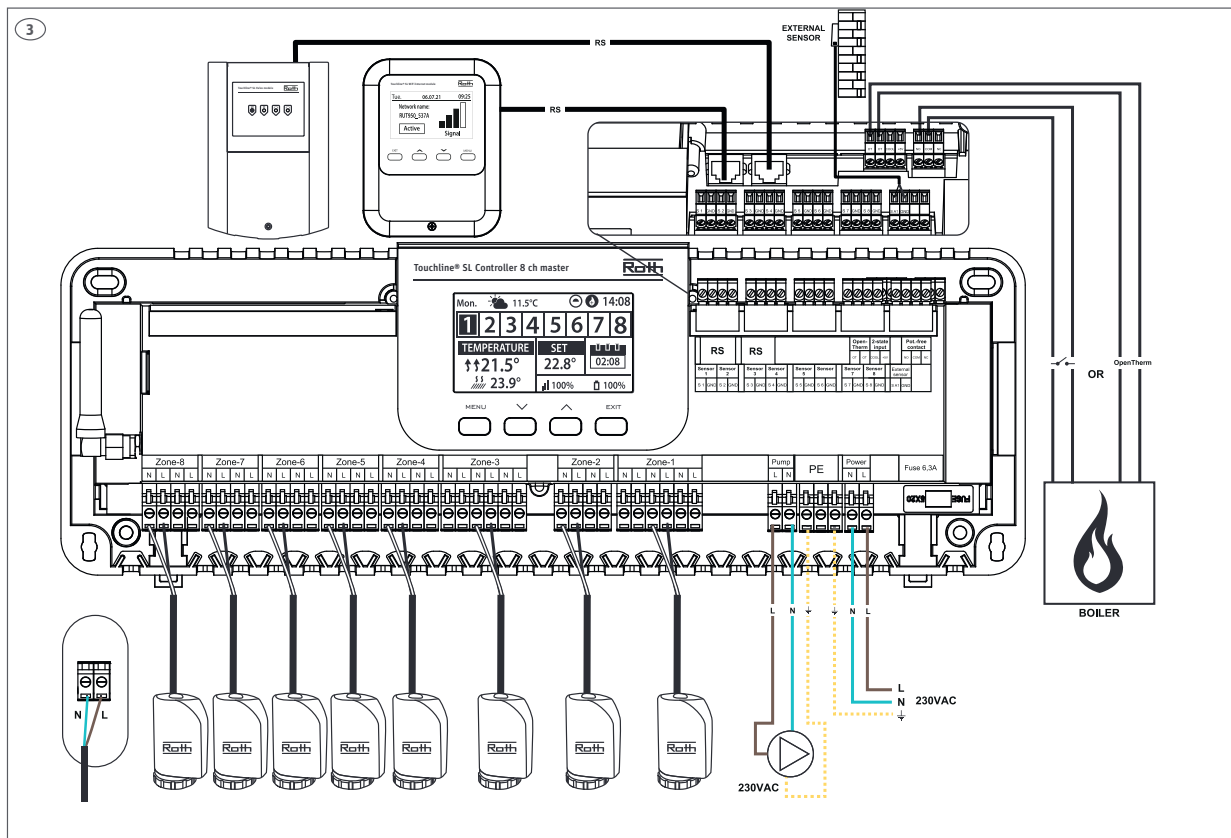
**(DK)** Skal monteres på en plan overflade, skruer max. Ø 4 mm.

**(SE)** Monteras på en plan yta alternativt på DIN-skena (ej inkl.), skruv max. Ø 4 mm.

**(NO)** Må monteres på en plan overflate eller DIN skinne (ikke inkl), skruer max Ø 4 mm.

**(FI)** Asennettava tasaiselle alustalle tai DIN-kiskoon (ei sisälly toimitukseen). Käytä maks. Ø 4 mm ruuveja.

**(UK)** Must be mounted on a flat surface or using a DIN rail (not incl.), screws max. Ø 4 mm.



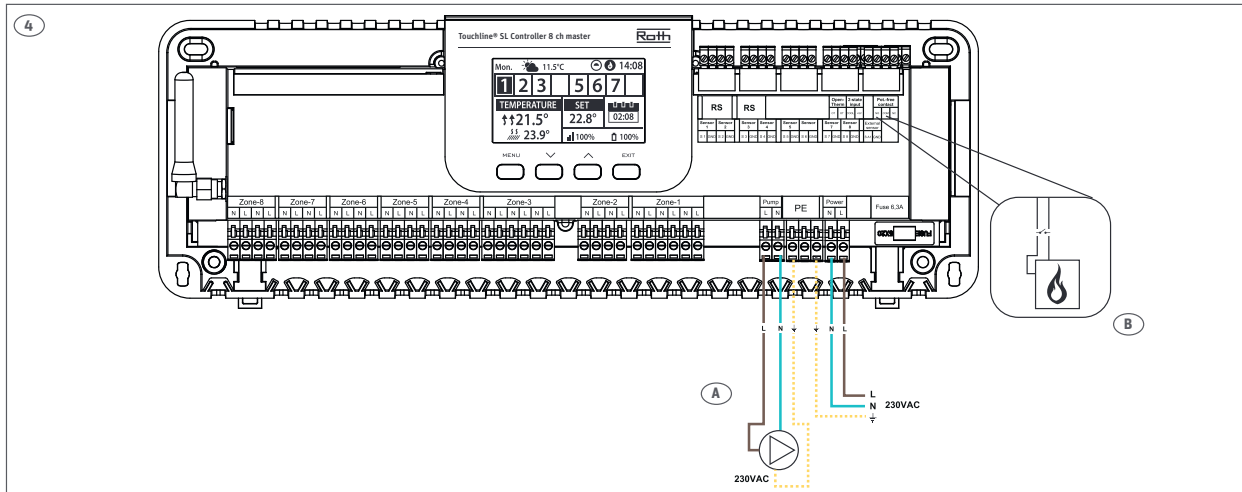
**(DK)** Om nødvendigt kan hver kanal/zone tilkobles op til 4 termomotorer (32 termomotorer totalt på en kontrolenhed). Dvs. en kanal med 2, 3 eller 4 terminaler kan alle tilkobles op til 4 termomotorer. Anvend Roth Touchline® termomotor 230V 1W, VVS-nr. 466275.433.

**(SE)** Vid behov kan 4 reglermotorer anslutas till en kanal/zon (32 reglermotorer totalt på en kontrollenhet). Dvs. en kanal med 2,3 eller 4 utgångar kan alla kopplas med upp till 4 reglermotorer. Använd Roth Touchline® reglermotor, 230V 1W, RSK nr. 243 37 47.

**(NO)** Om nødvendig kan du koble opptil 4 reguleringsmotorer til samme utgang/sonne (totalt 32 reguleringsmotorer på kontrollenheten). Beskrivelse: En utgang med 2, 3 eller 4 terminaler kan alle kobles til opptil 4 reguleringsmotorer. Bruk Roth Touchline® reguleringsmotor 230V, NRF nr 837 03 92.

**(FI)** Tarvittaessa voit kytkeä jopa 4 toimilaitetta samaan kanavaan/vyöhyke (yhteensä 32 toimilaitetta kytkentäalaatikossa). Eli kaikkiin kanaviin (2, 3 tai 4 lähtöjen), voidaan liittää enintään 4 toimilaitteeseen. Käytä Roth Touchline®Toimilaitte 230V, 1W, LVI-nro 2070871.

**(UK)** If required up to 4 actuator can be connected to the same output/zone (32 actuators in total on the controller) Meaning: An output with 2, 3 or 4 terminals can all be connected with up to 4 actuators. Use Roth Touchline® actuator 230V 1 watt, HVAC no. 7466275433.



**A:**

**(DK)** 230V pumpeudgang, max. belastning 0,5A. Kablet skal sikres med trækaflastningen. Pumpeudgangen har integreret pumpestopfunktion.

**(SE)** 230V pump kontakt, max. belastning 0,5A. Kablarna måste säkras med dragskyddet.

**(NO)** 230V pumpeutgang, maks last 0,5A. Kabler sikres med strekk-avlaster.

**(FI)** 230 V:n pumpun teho, maks. kuormitus 0,5A. Johtoihin on kiinnitettävä vedonpoistaja.

**(UK)** 230V pump output, max. load 0,5A. Cables must be secured.

**B:**

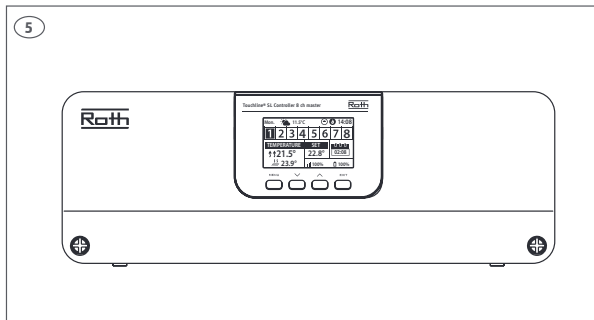
**(DK)** Kedel/varme udgang, potientialefrit relæ max. belastning 1A.

**(SE)** Potentialfritt relä, max. belastning 1A.

**(NO)** Potensialfri kjele/varmekilde utgang, maks last 1A.

**(FI)** Lämminvesivaraaja, potentiaalivapaan releen maksimikuormitus 1A.

**(UK)** Boiler/heat supply, potential free relay max. load 1A.



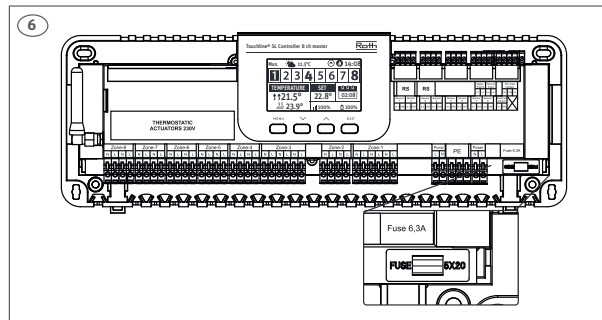
**(DK)** Tilslut 230V spænding, kontrolenheden er klar til tilmelding af rumtermostater. Læs den medfølgende manual for tilmelding af rumtermostater.

**(SE)** Anslut till 230V uttag, kontrollenheten är redo för adressering av rumstermostater. Vänligen se medföljande manual för installation av termostat.

**(NO)** Koble til 230V spenning, kontrollenheten er klar for tilmelding av rumtermostater. Se veiledning levert med rumtermostaten.

**(FI)** Liitä 230V virtaan, kytkentälaatikko on valmis antureiden yhdistämiseen. Katso ohjeet antureiden mukana toimitetusta käyttöoppaasta.

**(UK)** Connect to 230V power, Controller is ready for pairing of sensors. Please see thermostat/sensor operation manual.



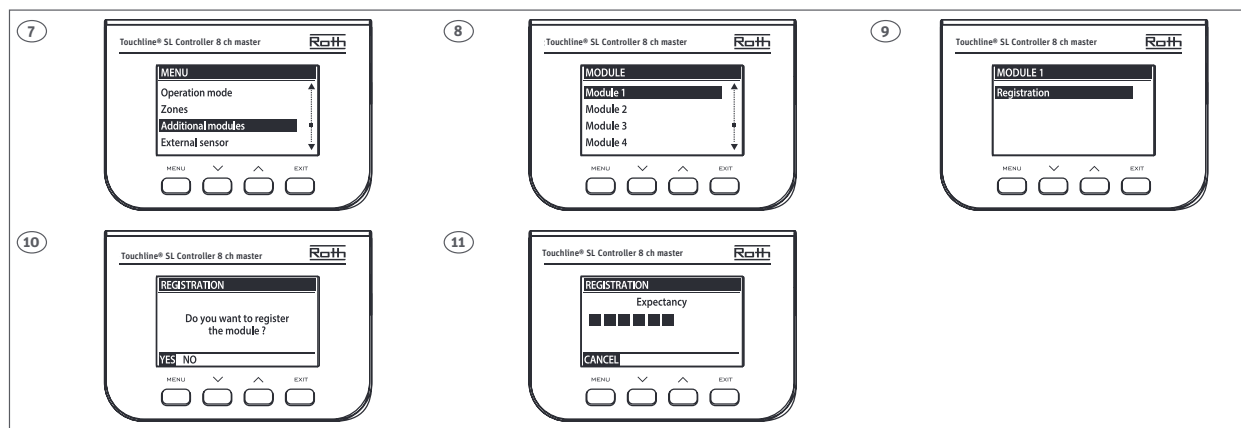
**(DK)** Glassikring WT 6,3A (5 x 20mm). Afbryd 230V før udskiftning.

**(SE)** Glas säkring WT 6,3 A (5 x 20mm). Slå av strömmen före byte.

**(NO)** Glassikring WT 6,3 A (5 x 20 mm). Koble fra 230V spenningen før byte.

**(FI)** Sulake WT 6.3A (5 x 20 mm). Katkaise virta ennen sulakkeen vaihtoa.

**(UK)** Glass fuse WT 6.3A (5 x 20 mm). Turn off 230V power before changing.



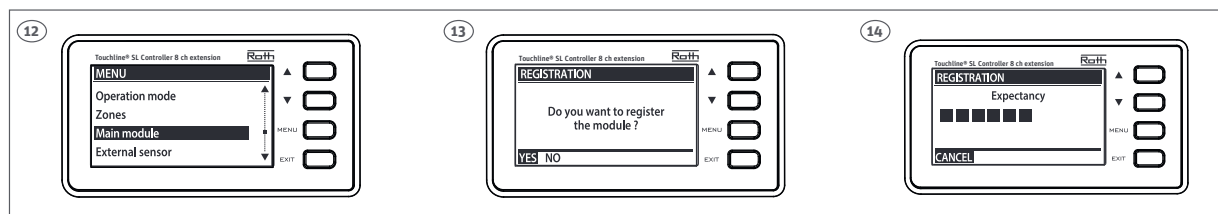
**(DK)** På én Roth Touchline® SL master kontrolenhed, kan der trådløst tilsluttes op til 4 stk. Roth Touchline® SL udvidelsesmoduler, altså op til 40 kanaler i et system. Start med trin 7 til 11 på masteren.

**(SE)** En Roth Touchline® SL master-kontrollenhet kan trådlöst parkopplas med upp till 4 Roth Touchline® SL utbyggnadsenheter, alltså upp till 40 kanaler i ett system. Följ steg 7-14 för parkoppling av en masterenhet och en utbyggnadsenhet.

**(NO)** En Roth Touchline® SL kontrollenhet, kan kobles trådløst sammen med opp til 4 Roth Touchline® SL kontrollenheter extension, altså opp til 40 kanaler i et system.

**(FI)** Roth Touchline® SL -kytkentälaatikkoon voidaan liittää langattomasti jopa 4 kpl Roth Touchline® SL -laajennusyksikköä, eli jopa 40-kanavaiseen järjestelmään.

**(UK)** One Roth Touchline® SL Controller, master can be connected wireless with up to 4 Roth Touchline® SL Controllers, extension, meaning up to 40 channels in one system.



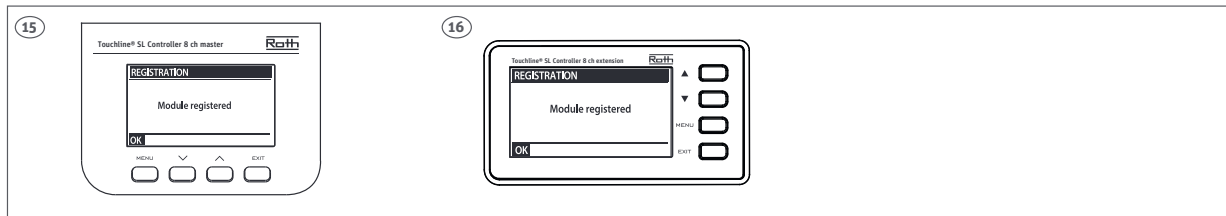
**(DK)** Tryk nu på MENU knappen på udvidelsesmodulet, og følg vejledningen på displayet fra trin 12 til 14. Roth Touchline® SL udvidelsesmodul 1 vil vise kanalerne 9-16, udvidelsesmodul 2 kanalerne 17-24 etc.

**(SE)** Tryck nu på MENU-knappen på utbyggnadsenheten och följ skärmarna. Roth Touchline® SL utbyggnadsenhet 1 visar kanalerna 9-16. Utbyggnadsenhet 2 visar kanalerna 17-24 osv.

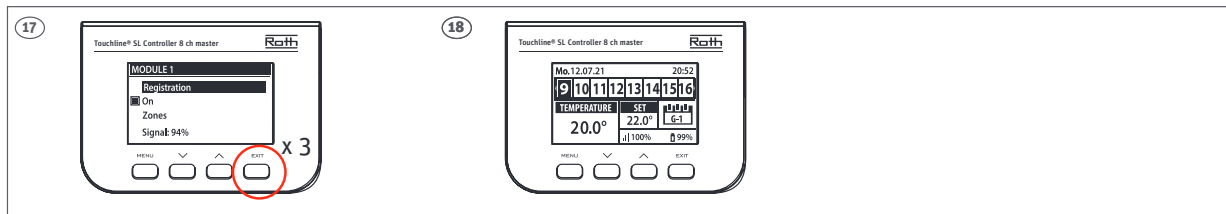
**(NO)** Trykk på MENU knappen på kontrollenhet extension og følg anvisning på skjermen. Kontrollenhet extension vil vise kanal 9-16, for kontrollenhet extension 2, 17-24 osv.

**(FI)** Paina laajennusyksikön MENU-painiketta ja seuraa näytöllä olevia ohjeita. Roth Touchline® SL laajennusyksikkö näyttää kanavat 9-16. Laajennusyksikkö 2 näyttää kanavat 17-24 jne.

**(UK)** Now press the MENU button on the Extension Controller and follow the screens. Roth Touchline® SL Extension Controller 1 will show the channels 9-16. Controller 2 channels 17-24 etc.

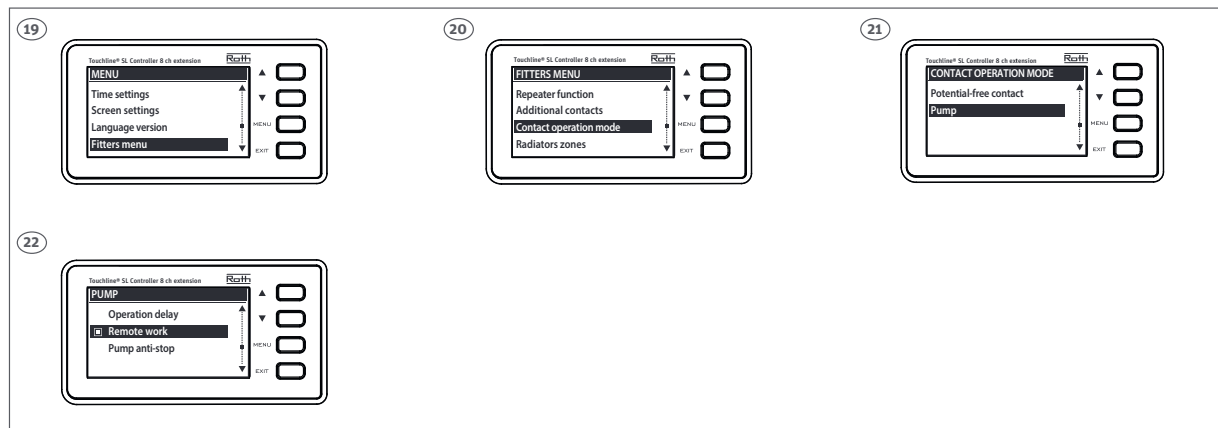


- (DK)** Når enhederne har registreret forbindelsen, vises "OK". Afslut med tryk på "Menu".
- (SE)** När enheterna har registrerat anslutningen visas "OK". Avsluta genom att trycka på "Menu".
- (NO)** Når kontrollenheten har registrert forbindelsen, vises "OK". Avslutt med å trykke på "Menu".
- (FI)** Kun laitteet ovat rekisteröineet yhteyden, näytöllä näkyy "OK". Lopeta painamalla "Menu".
- (UK)** When the devices have registered the connection, "OK" is displayed. Finish by pressing "Menu".



- (DK)** Efter at have registreret udvidelsesmodulet til masteren, kan man trykke på "EXIT-tasten" indtil standardvisningen vises i displayet. Man kan nu se alle kanaler for masteren og udvidelsesmodulet på masterens display ved hjælp af pilene. Alle kanaler kan betjenes fra kontrolenhet - master eller via Roth Touchline® SL app'en hvis kontrolenhet - master er tilsluttet Internettet via et Roth Touchline® SL WiFi Internet modul.
- (SE)** Efter att ha registrerat utbyggnadsenheten till masterenheten kommer detta att visas på displayen. Det går nu att se alla kanaler för både masterenheten och utbyggnadsenheten på masterdisplayen. Alla kanaler kan styras från Masterdisplayen eller med Roth Touchline® SL app om Masterenheten är ansluten till internet via Roth Touchline® SL WiFi nätverksats.
- (NO)** Etter å ha registrert Roth Touchline® SL kontrollenhet – extension til Roth Touchline® SL kontrollenhet vil dette bli vist på skjermen. Man kan nå se alle kanaler på både Roth Touchline® SL kontrollenhet og kontrollenhet extension i kontrollenhetens display. Alle kanaler er nå synlige i kontrollenhetens display eller via Roth Touchline® SL app hvis kontrollenheten er tilkoblet Roth Touchline® SL WiFi internet modul.
- (FI)** Kun Roth Touchline® SL -kytkentälaatikon ja laajennusyksikön yhteys on muodostettu, näytöllä näkyy "Master". KytKentälaatikon ja laajennusyksikön kaikki kanavat näkyvät nyt kytkentälaatikon näytöllä. Kaikkia kanavia voidaan hallita Roth Touchline® SL -kytkentälaatikolta tai Roth Touchline® SL -sovelluksesta, jos kytkentälaatikko on kytketty verkkoon Roth Touchline® SL WiFi -moduulin kautta.
- (UK)** After registering the Roth Touchline® SL Controller, extension to the Roth Touchline® SL Controller, master this will be shown on the display. It is now possible to see all channels on both the Master and Extension Controller on the Master display. All channels can be operated from the Roth Touchline® SL Controller, master or via the Roth Touchline® SL app if the Master Controller is connected to the internet via a Roth Touchline® SL WiFi Internet module.

## Opsætning af pumpestop > Inställning av pumpstopp > Tilkobling av pumpestop > Pumpuppsätytyksen asettaminen > Setting up pump stop



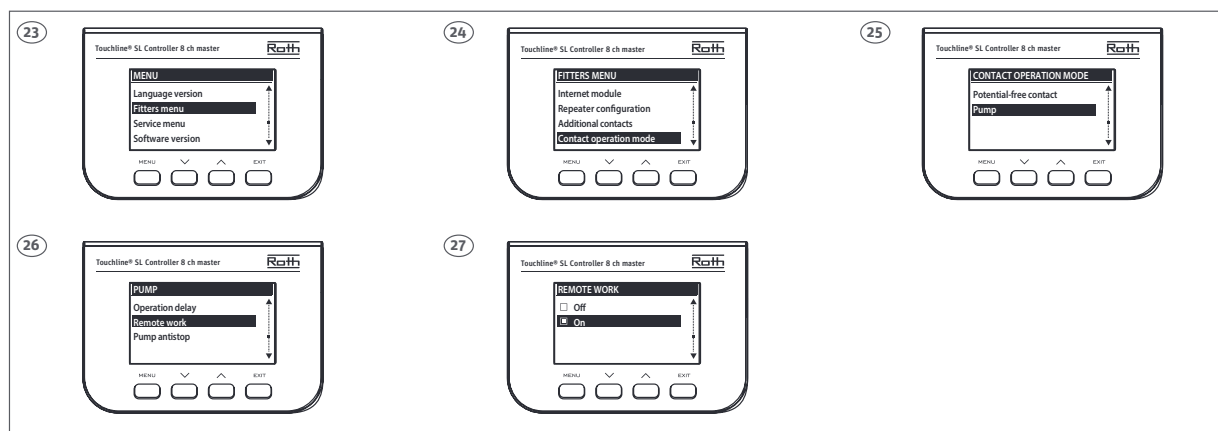
**(DK)** Hvis pumpeudgangen skal anvendes til styring af central pumpe (anlæg med én pumpe) tilsluttet masteren, skal signalet overføres fra udvidelsesmodulen til master kontrolenheden. VIGTIGT: start med udvidelsesmodulen og følg trin 19 til 22.

**(SE)** Om där endast finns en pump installerad i systemet som ska använda pumpstopp från både masterenheten och utbyggnadsenheten måste signalen överföras mellan kontrollenheterna. Följ stegen på skärmen för utbyggnadsenhetens inställningar.

**(NO)** Hvis pumpeutgangen skal brukes til styring av en ekstern pumpe tilkoblet kontrollenheten, skal signalet overføres fra kontrollenhet extension til kontrollenhet. Følg anvisningen på kontrollenhetens extension display.

**(FI)** Jos pumpun lähtöä käytetään kytkentälaatikkoon yhdistetyn yleiskäyttöisen pumpun (master) ohjaamiseen, signaali täytyy siirtää kytkentälaatikolta tai laajennusyksiköstä kytkentälaatikkoon. Viimeistele laajennusyksikön asennus noudattamalla näytöllä olevia ohjeita.

**(UK)** If the pump output is to be used to control the global pump connected to the control unit - master, the signal must be transmitted from the control unit - extension to the master control unit. Follow the steps on the screens for setting up the control unit - extension.



**(DK)** Afslut med trin 23 til 27 på masteren, når ON er bekræftet med tryk på menutasten, så tryk "EXIT-tasten" indtil standardvisningen vises i displayet.

**(SE)** Slutför inställningen på masterenheten, följ stegen ovan.

**(NO)** For å avslutte instillingen på kontrollenheten, følg anvisning på skjermen.

**(FI)** Viimeistele kytkentälaatikon asetus noudattamalla näytöllä olevia ohjeita.

**(UK)** Finish the setup on controller - master, follow the steps on the screens.

**ROTH DANMARK A/S**

Centervej 5  
3600 Frederikssund  
Tlf. +45 4738 0121  
E-mail: [service@roth-danmark.dk](mailto:service@roth-danmark.dk)  
[roth-danmark.dk](http://roth-danmark.dk)

**ROTH SVERIGE AB**

Höjdrodergatan 22  
212 39 Malmö  
Tel. +46 40534090  
Fax +46 40534099  
E-mail: [service@roth-sverige.se](mailto:service@roth-sverige.se)  
[roth-sverige.se](http://roth-sverige.se)

**ROTH NORGE AS**

Billingstadsletta 19  
1396 Billingstad  
Tel. +47 67 57 54 00  
E-mail: [service@roth-norge.no](mailto:service@roth-norge.no)  
[roth-norge.no](http://roth-norge.no)  
[facebook.com/RothNorge](https://facebook.com/RothNorge)

**ROTH UK Ltd**

1a Berkeley Business Park  
Wainwright Road  
Worcester WR4 9FA  
Phone +44 (0) 1905 453424  
E-Mail [enquiries@roth-uk.com](mailto:enquiries@roth-uk.com)  
[technical@roth-uk.com](mailto:technical@roth-uk.com)  
[orders@roth-uk.com](mailto:orders@roth-uk.com)  
[accounts@roth-uk.com](mailto:accounts@roth-uk.com)  
[roth-uk.com](http://roth-uk.com)

**ROTH FINLAND OY**

Raaseporintie 9 (Talo 2)  
10600 Tammisaari  
Puh. +358 (0)19 440 330  
S-posti: [service@roth-finland.fi](mailto:service@roth-finland.fi)  
[roth-finland.fi](http://roth-finland.fi)  
[facebook.com/RothFinland](https://facebook.com/RothFinland)